



A New Lighting Experience



- überdurchschnittlich lange Lebensdauer 40.000 Std.
- keine Binnings
- sehr hohe Farbwiedergabe:  $R_a \approx 90$
- sehr homogener Lichtspot
- geringer Energieverbrauch (8 W/16 W)
- hocheffizient, enorme Helligkeit
- kompaktes Design; neue flache Bauform
- RoHS-konform

## VS-P3

**Kaltweiß und Warmweiß (weiter und enger Spot)**

### Typische Anwendungsbereiche

- Einbauleuchten / Allgemeine Beleuchtung:
  - Leselampen
  - Schreibtischleuchten
  - Downlights
- Beleuchtungsanwendungen mit hoher Farbwiedergabe in
  - Werbung
  - Kunst
  - Qualitätsprüfung

### Vossloh-Schwabe Deutschland GmbH

Hohe Steinert 8 · D-58509 Lüdenscheid · Telefon: +49 (0) 23 51/101-0  
Fax: +49 (0) 23 51/101-217 + -384 · [www.vossloh-schwabe.com](http://www.vossloh-schwabe.com)

# VS-P3

## Technische Merkmale

VS-P3 Spotlight:

- Bauform: Ø 46,8x20 mm (Ø x Höhe)
- Leistungsaufnahme: max. 8 W
- Betriebsstrom: 500 mA DC

VS-P3 Downlight:

- Bauform: Ø 58,5x15,7 mm (Ø x Höhe)
- Leistungsaufnahme: max. 16 W
- Betriebsstrom: 500 mA DC

## Elektrische Betriebsdaten

bei  $t_c$  (Aluminiumgehäuse) = 80 °C

Typ	Anzahl der LEDs	Max. Strom mA	Max. Spannung DC			Max. Leistungsaufnahme W
			min. (V)	typ. (V)	max. (V)	
<b>VS-P3 Spotlight</b>						
Alle Typen	4	500	10	14,3	16	8
<b>VS-P3 Downlight</b>						
Alle Typen	8	500	21	28,5	32	16

## Grenzwerte

Das Überschreiten der maximalen Grenzwerte kann zu starken Verkürzungen der Lebensdauer bzw. zur Zerstörung des Moduls führen.

Typ	Betriebstemperaturbereich am Aluminiumgehäuse		Lagertemperaturbereich		Übergangstemperaturbereich	
	°C min.	°C max.	°C min.	°C max.	°C min.	°C max.
Alle Typen	-20	+100	-30	+100	-30	+105

## Optische Betriebsdaten

$I_F = 500$  mA;  $t_c$  (Aluminiumgehäuse) = 80 °C

Typ	Best.-Nr.	Farbe	Spot	Abstrahlwinkel (°)			Lichtstrom (lm)		Farbwiedergabewert $R_a$	
				min.	typ.	max.	min.	typ.	min.	typ.
<b>VS-P3 Spotlight</b>										
NKB 94510-CW	<b>534511</b>	Kaltweiß	eng	27	30	33	207	230	87	90
NKB 94511-WW	<b>534512</b>	Warmweiß	eng	27	30	33	162	180	87	90
<b>VS-P3 Downlight</b>										
NKB 98510-CW	<b>534513</b>	Kaltweiß	eng	42	45	48	389	432	87	90
NKB 98520-CW	<b>534514</b>	Kaltweiß	weit	67	70	73	374	415	87	90
NKB 98511-WW	<b>534515</b>	Warmweiß	eng	42	45	48	311	346	87	90
NKB 98521-WW	<b>534516</b>	Warmweiß	weit	67	70	73	299	332	87	90

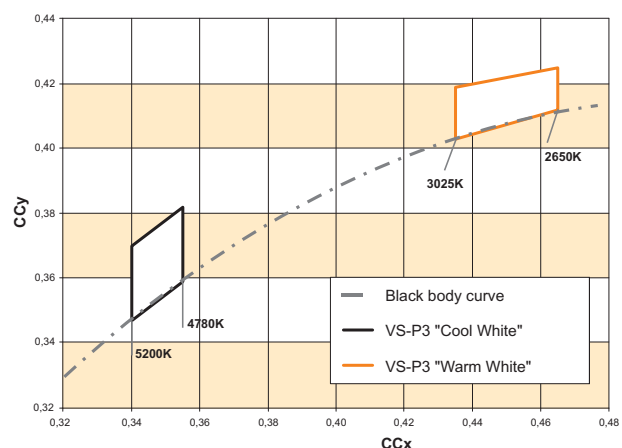
## Farbort

Farbe	Farbort				
Kaltweiß	Cx	0,340	0,355	0,355	0,340
	Cy	0,347	0,359	0,382	0,370
Warmweiß	Cx	0,435	0,465	0,465	0,435
	Cy	0,403	0,412	0,425	0,419

## Lebensdauer

40.000 Std. (Lichtstromdegeneration auf 70 %,  $t_c$  [Aluminum Gehäuse] = 80°)

## Binning



Die Werte in diesem Datenblatt können sich aufgrund technischer Innovationen verändern und werden ohne gesonderte Benachrichtigung vorgenommen. Weitere detaillierte Informationen finden Sie unter [www.vs-optoelectronic.com](http://www.vs-optoelectronic.com).

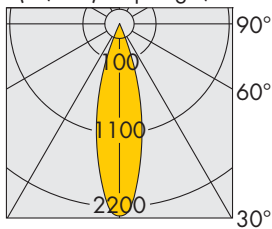
# VS-P3

## Beleuchtungsstärke (E<sub>v</sub>) in Lux

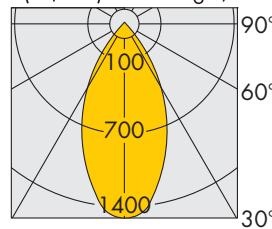
Typ	Best.-Nr.	Abstand			
		0,3 m	0,5 m	1 m	2 m
<b>VS-P3 Spotlight</b>					
NKB 94510-CW	<b>534511</b>	5334	2268	567	142
NKB 94511-WW	<b>534512</b>	4223	1783	446	112
<b>VS-P3 Downlight</b>					
NKB 98510-CW	<b>534513</b>	6703	2461	615	154
NKB 98520-CW	<b>534514</b>	3313	1214	304	76
NKB 98511-WW	<b>534515</b>	5399	2032	508	127
NKB 98521-WW	<b>534516</b>	2703	990	247	62

## Lichtverteilungskurven

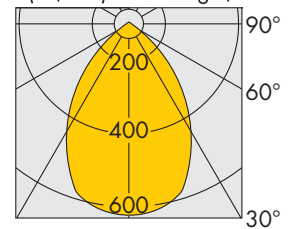
I (cd/klm) – Spotlight/30°



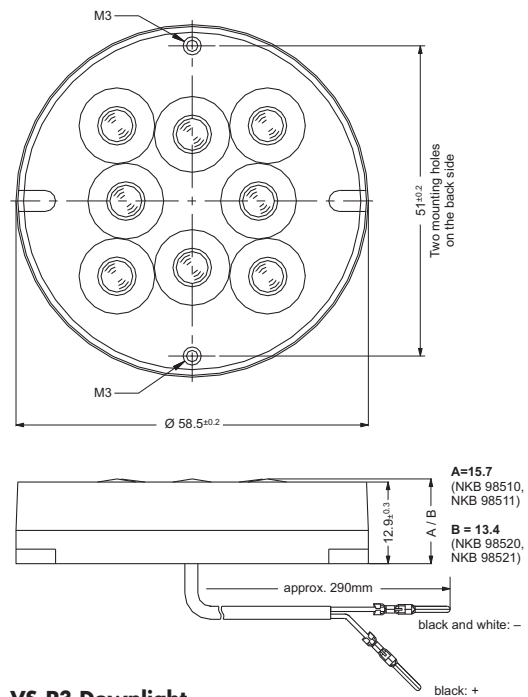
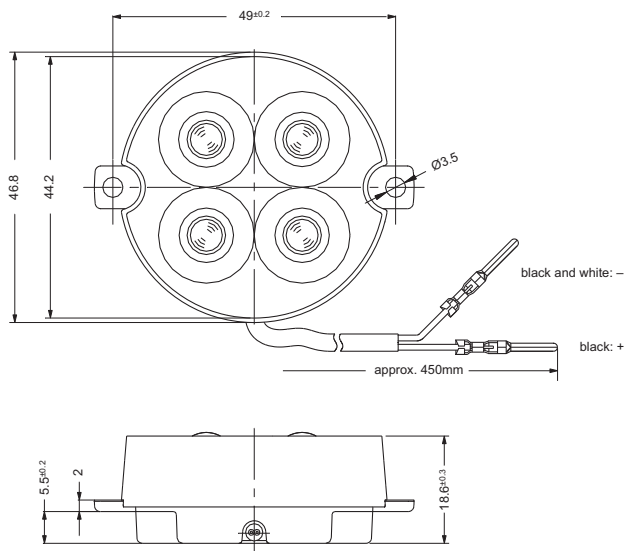
I (cd/klm) – Downlight/45°



I (cd/klm) – Downlight/70°



## Abmessungen



### VS-P3 Spotlight

### VS-P3 Downlight

Die Werte in diesem Datenblatt können sich aufgrund technischer Innovationen verändern und werden ohne gesonderte Benachrichtigung vorgenommen. Weitere detaillierte Informationen finden Sie unter [www.vs-optoelectronic.com](http://www.vs-optoelectronic.com).

## VS-P3

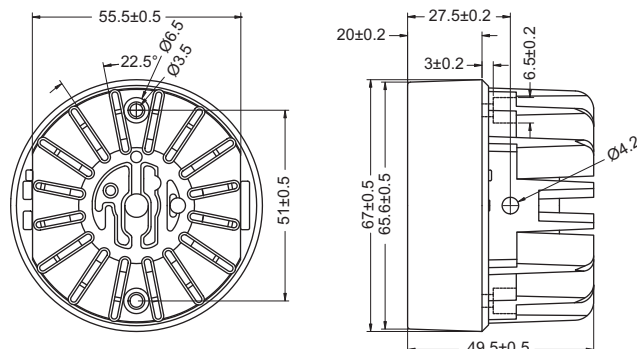
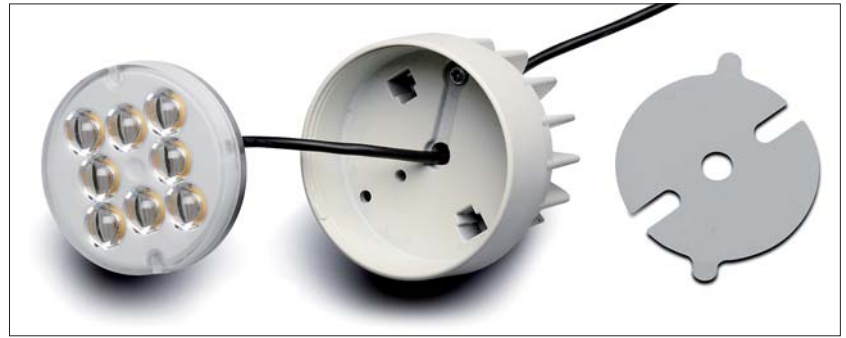
Kühlkörper für VS-P3-Downlights  
Der VS-P3 Kühlkörper darf nur bei freier Luftzirkulation verwendet werden.

Typ: VS-P3-Downlight-Heatsink

**Best.-Nr.: 536185**

Wärmeleitende Transferfolie

**Best.-Nr.: 536407**



### Sicherheitsinformationen

- Achtung: Die Installation von LED-Modulen darf nur von qualifiziertem Fachpersonal vorgenommen werden. Führen Sie die Installation nur im spannungsfreien Zustand bei einer Trennung von der Netzspannung durch.
- Die VS-P3-Module können heiß werden. Bitte bringen Sie eine entsprechende Warnung auf, sofern erforderlich.

### Montage- und Bedienungsinformationen

- Die LED-Module mit allen Komponenten dürfen keiner hohen mechanischen Belastung ausgesetzt werden:
  - LED-Module nicht als Schüttgut behandeln
- Die LED-Module sind nicht gegen Kurzschluss, Überlast oder Überhitzung geschützt. Die Verwendung der elektronischen VS-Netzteile ist daher unabdingbar. Zum sicheren Betrieb verwenden Sie bitte den Konstantstromtreiber ECXe 500mA (Best.-Nr.: 186134).
- Achten Sie bei der Handhabung und Installation der Module auf Standard-ESD-Schutzmaßnahmen (Electrostatic Discharge). Elektrostatische Entladungen können die LEDs beschädigen.
- Achten Sie bei der Inbetriebnahme auf die richtige Polung der Anschlussleitungen. Falsche Polarität kann die Module zerstören. Leitungskennzeichnung:
  - schwarz und weiß: –
  - schwarz: +
- Die Module sind nicht gegen Feuchtigkeit oder Staub geschützt. Bei Anwendungen mit erhöhter Feuchtigkeits- oder Staubbelastung ist darauf zu achten, dass jedes Modul in ein Gehäuse mit entsprechender Schutzgrad eingebaut wird, bzw. mit einem Korrosionsschutz versehen wird. Feuchtigkeits- oder Korrosionsschäden werden nicht als Material- oder Herstellerfehler anerkannt.
- Für den sicheren Betrieb ist zu gewährleisten, dass die  $t_c$ -Temperatur am Aluminiumgehäuse nicht die maximalen im Datenblatt angegebenen Werte überschreitet.
- Aufgrund der Vielzahl an Installationsmöglichkeiten und Betriebsbedingungen können keine präzisen Installationshinweise hinsichtlich der maximalen Temperaturwerte gegeben werden. Generell gilt, dass die Module direkt auf das Aluminiumgehäuse der Leuchte montiert werden können. So ist eine gute Hitzeableitung an die Umgebung gewährleistet.

Die Werte in diesem Datenblatt können sich aufgrund technischer Innovationen verändern und werden ohne gesonderte Benachrichtigung vorgenommen. Weitere detaillierte Informationen finden Sie unter [www.vs-optoelectronic.com](http://www.vs-optoelectronic.com).