



A New Lighting Experience



- Überlastschutz
- Übertemperaturschutz
- Kurzschlusschutz
- 50.000 Std. Lebensdauer

## LED-Konverter

### LEDLine EDX

Elektronische Konverter  
für spannungsbetriebene LED Module

### Vossloh-Schwabe Deutschland GmbH

Hohe Steinert 8 · D-58509 Lüdenscheid · Telefon: +49 (0) 23 51/101-0  
Fax: +49 (0) 23 51/101-217 + -384 · www.vossloh-schwabe.com

## LEDLine EDXe 110

### Elektronischer Konverter für Leuchtdioden

Das Betriebsgerät im Disc-Format mit seinen geringen Abmessungen ist vorzugsweise für Einzelanwendungen konzipiert worden. Es kann sowohl in eine Leuchte integriert werden als auch Platz in einer Unterputzdose finden. Der Konverter ist gegen Überlast, Übertemperatur und Kurzschluss elektronisch geschützt.

Bauform: Ø 58x19 mm  
 Gewicht: 70 g  
 Spannungsversorgung: 230/240 V  
 Netzfrequenz: 50–60 Hz  
 Leerlaufest  
 Schutzgrad: IP20  
 Schutzklasse II  
 SELV-äquivalent  
 Leistungsfaktor: 0,5

### Konverter EDXe 110

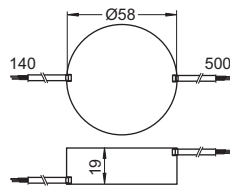
Leistung: 0,1–10 W  
 Spannungsausgang: 24 V ±1 V  
 Ausgangsstrom: 0,4 A  
 Umgebungstemperatur  $t_a$ : 0 bis 45 °C  
 Gehäusetemperatur  $t_c$ : 80 °C  
 Leitungen, weiß:  
 primär: 2x0,75 mm<sup>2</sup>, 150 mm lang  
 sekundär: 2x0,75 mm<sup>2</sup>, 478 mm lang  
 braun: +  
 blau: -

**Best.-Nr.: 186055**



EN 61347-1; EN 61347-2-13 (Sicherheit)  
 EN 61000-3-2 (Oberschwingungsströme)  
 EN 55015 (Funkstörung)  
 EN 61547 (EMV-Störfestigkeitsanforderungen)

Betriebslebensdauer: 50.000 Std.  
 Dauerbetrieb bei Einhaltung der  
 Grenztemperatur  $t_{cmax}$  am  $t_c$ -Punkt  
 Ausfallrate: < 0,2 % pro 1.000 Std.



## LEDLine EDXe 120

### Elektronische Konverter für Leuchtdioden

Der LED-Konverter LEDLine EDXe 120/24 V ist ein Betriebsgerät mit einem Spannungsausgang von 24 V und einer Leistung von bis zu 20 W zum Betreiben von LED-Anwendungen. Primärseitig ist er mit einem Kabel zum einfachen Anschluss an die Netzversorgung vorkonfektioniert. Der Konverter ist gegen Überlast, Übertemperatur und Kurzschluss elektronisch geschützt.



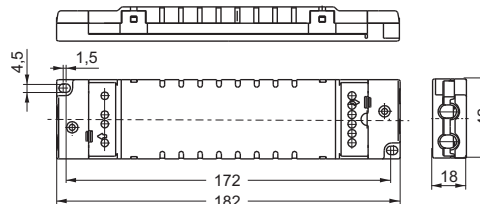
Bauform: 182x42x18 mm  
 Gewicht: 155 g  
 Spannungsversorgung: 220/240 V  
 Netzfrequenz: 50–60 Hz  
 Leerlaufest  
 Schutzgrad: IP20  
 Schutzklasse II  
 SELV-äquivalent  
 Leistungsfaktor: 0,5

EN 61347-1; EN 61347-2-13 (Sicherheit)  
 EN 61000-3-2 (Oberschwingungsströme)  
 EN 55015 (Funkstörung)  
 EN 61547 (EMV-Störfestigkeitsanforderungen)

Betriebslebensdauer: 50.000 Std.  
 Dauerbetrieb bei Einhaltung der  
 Grenztemperatur  $t_{cmax}$ . am  $t_c$ -Punkt  
 Ausfallrate: < 0,2 % pro 1.000 Std.

### Konverter EDXe 120

Leistung: 0,1–20 W  
 Spannungsausgang: 24 V  $\pm 0,5$  V  
 Ausgangsstrom: 0,85 A  
 Umgebungstemperatur  $t_a$ : 0 bis 45 °C  
 Gehäusetemperatur  $t_c$ : 75 °C  
 Anschlüsse/Leitungen:  
 primär: Netzanschlusskabel, Länge: 1,48 m  
 sekundär: Schraubklemmen 1,5 mm<sup>2</sup>



### Best.-Nr.: 186129

Die Werte in diesem Datenblatt können sich aufgrund technischer Innovationen verändern und werden ohne gesonderte Benachrichtigung vorgenommen. Weitere detaillierte Informationen finden Sie unter [www.vsslosh-schwabe.com](http://www.vsslosh-schwabe.com).

# LEDLine EDXe 130

## Elektronische Konverter für Leuchtdioden

Der LED-Konverter LEDLine EDXe 130 ist ein Betriebsgerät mit einem Spannungsausgang von 12 bzw. 24 V und einer Leistung von bis zu 30 W zum Betreiben von LED-Anwendungen. Die Konverter sind gegen Überlast, Übertemperatur und Kurzschluss elektronisch geschützt.



Bauform: 200x42x25 mm  
 Befestigungsmaß: 190,5 mm  
 Gewicht: 495 g  
 Spannungsversorgung: 110/240 V  
 Netzfrequenz: 50–60 Hz  
 Netzstrom: 330/150 mA  
 Leerlaufstrom  
 Umgebungstemperatur  $t_a$ : -20 bis 60 °C  
 Gehäusetemperatur  $t_c$ : 85 °C  
 Leistung: 6–30 W  
 Schutzgrad: Gehäuse IP54  
 Schutzklasse I  
 SELV-äquivalent  
 Leistungsfaktor: 0,95

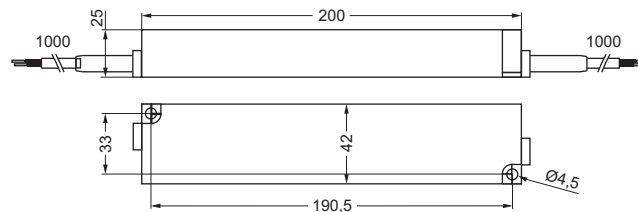
EN 61347-1; EN 61347-2-13 (Sicherheit)  
 EN 61000-3-2 (Oberschwingungsströme)  
 EN 55015 (Funkstörung)  
 EN 61547 (EMV-Störfestigkeitsanforderungen)

Betriebslebensdauer: 50.000 Std.  
 Dauerbetrieb bei Einhaltung der  
 Grenztemperatur  $t_{cmax}$ . am  $t_c$ -Punkt  
 Ausfallrate: < 0,2 % pro 1.000 Std.

### Konverter EDXe 130/24 V

Spannungsausgang: 24 V  $\pm 0,5$  V  
 Ausgangsstrom: 1,25 A  
 Leiterquerschnitt: 0,75 mm<sup>2</sup>  
 primär: dreiadrig mit Schutzleiteranschluss,  
 Länge: 1 m, braun: L1, blau: N,  
 gelb/grün: GND  
 sekundär: 1 Anschlussleitung,  
 Länge: 1 m, braun: +, blau: -

**Best.-Nr.: 186058**

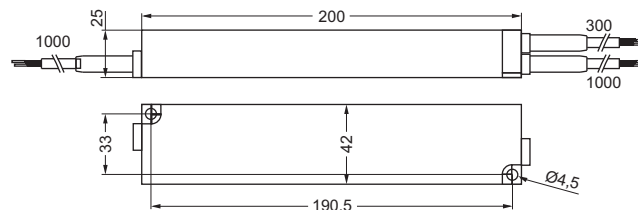


### Konverter EDXe 130/12 V

Spannungsausgang: 12 V  $\pm 0,5$  V  
 Ausgangsstrom: 0,5–2,5 A  
 Leiterquerschnitt: 0,75 mm<sup>2</sup>  
 primär: dreiadrig mit Schutzleiteranschluss,  
 Länge: 1 m, braun: L1, blau: N,  
 gelb/grün: GND  
 sekundär: 2 Anschlussleitungen,  
 Länge: 1 m und 0,3 m, braun: +, blau: -

**Best.-Nr.: 186107** VDE

**Best.-Nr.: 186106** UL



# LEDLine EDXe 170/24 V

## Elektronischer Konverter für Leuchtdioden

Der LED-Konverter LEDLine EDXe 170/24 V ist ein Betriebsgerät mit einem Spannungsausgang von 24 V und einer Leistung von bis zu 70 W zum Betreiben von LED-Anwendungen.

Die Konverter sind gegen Überlast, Übertemperatur und Kurzschluss elektronisch geschützt.

Spannungsversorgung: 220/240 V  
 Netzfrequenz: 50–60 Hz  
 Netzstrom: 360/310 mA  
 Leerlauffest  
 Schutzgrad: IP20  
 Schutzklasse I  
 SELV-äquivalent  
 Leistungsfaktor: 0,97



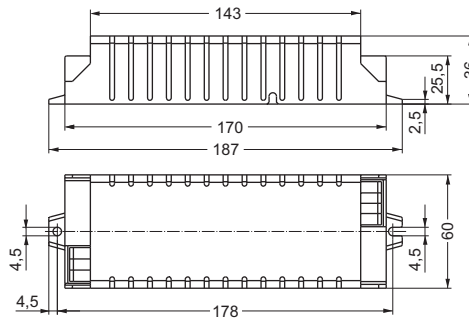
EN 61347-1; EN 61347-2-13 (Sicherheit)  
 EN 61000-3-2 (Oberschwingungsströme)  
 EN 55015 (Funkstörung)  
 EN 61547 (EMV-Störfestigkeitsanforderungen)

Betriebslebensdauer: 50.000 Std.  
 Dauerbetrieb bei Einhaltung der  
 Grenztemperatur  $t_{cmax}$  am  $t_c$ -Punkt  
 Ausfallrate: < 0,2 % pro 1.000 Std.

### Konverter EDXe 170/24 V

Bauform: 170x60x36 mm  
 Befestigungsmaß: 178 mm  
 Gewicht: 340 g  
 Umgebungstemperatur  $t_a$ : -20 bis 45 °C  
 Gehäusetemperatur  $t_c$ : 70 °C  
 Leistung: 0–70 W  
 Spannungsausgang: 24 V  $\pm 0,48$  V  
 Ausgangsstrom: 0–2,9 A  
 Steckklemmen mit Hebelöffner:  
 2,5 mm<sup>2</sup> starre Leitung

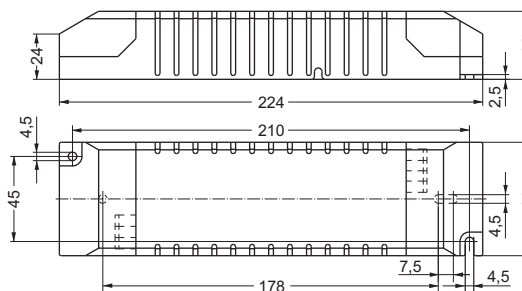
**Best.-Nr.: 186103**



### Konverter EDXe 170/24 V mit Zugentlastung

Bauform: 224x60x36 mm  
 Befestigungsmaß: 210 mm  
 Gewicht: 360 g  
 Umgebungstemperatur  $t_a$ : -20 bis 45 °C  
 Gehäusetemperatur  $t_c$ : 70 °C  
 Leistung: 0–70 W  
 Spannungsausgang: 24 V  $\pm 0,48$  V  
 Ausgangsstrom: 0–2,9 A  
 Steckklemmen mit Hebelöffner:  
 2,5 mm<sup>2</sup> starre Leitung  
 Zugentlastung geprüft für  
 Netzleitungen:  
 HO3 WF 3x0,75 mm<sup>2</sup> oder NYM 3x1,5 mm<sup>2</sup>  
 Ausgangsleitungen:  
 SIHY-Cu 4x1 mm<sup>2</sup> oder SIHSI-Cu 4x1 mm<sup>2</sup>

**Best.-Nr.: 186104**



Die Werte in diesem Datenblatt können sich aufgrund technischer Innovationen verändern und werden ohne gesonderte Benachrichtigung vorgenommen.  
 Weitere detaillierte Informationen finden Sie unter [www.vs-optoelectronic.com](http://www.vs-optoelectronic.com).

# LEDLine EDXe 170/24 V IP67

## Elektronischer Konverter für Leuchtdioden

Der LED-Konverter LEDLine EDXe 170/24 V IP67 ist ein Betriebsgerät mit einem Spannungsausgang von 24 V und einer Leistung von bis zu 70 W zum Betreiben von LED-Anwendungen.

Der Konverter ist gegen Überlast, Übertemperatur und Kurzschluss elektronisch geschützt.

Spannungsversorgung: 220/240 V

Netzfrequenz: 50–60 Hz

Netzstrom: 360/310 mA

Leerlauffest

Schutzgrad: Gehäuse IP67

Schutzklasse I

SELV-äquivalent

Leistungsfaktor: 0,97

## Konverter EDXe 170/24 V IP67

Bauform: 225×65,6×51 mm

Befestigungsmaß: 235 mm

Gewicht: 515 g

Umgebungstemperatur  $t_a$ : -20 bis 45 °C

Gehäusetemperatur  $t_c$ : 70 °C

Leistung: 0–70 W

Spannungsausgang: 24 V  $\pm$ 0,48 V

Ausgangsstrom: 0–2,9 A

Vorkonfektionierte Anschlussleitung:

prim.: 3×1 mm<sup>2</sup>, H05RNF, 500 mm

sek.: 2×2 mm<sup>2</sup>, SO7RNF, 500 mm

**Best.-Nr.: 186105**



EN 61347-1; EN 61347-2-13 (Sicherheit)

EN 61000-3-2 (Oberschwingungsströme)

EN 55015 (Funkstörung)

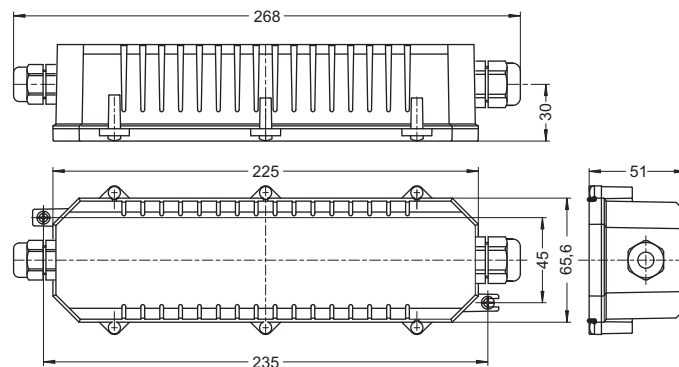
EN 61547 (EMV-Störfestigkeitsanforderungen)

Betriebslebensdauer: 50.000 Std.

Dauerbetrieb bei Einhaltung der

Grenztemperatur  $t_{cmax}$ . am  $t_c$ -Punkt

Ausfallrate: < 0,2 % pro 1.000 Std.



# LEDLine EDXe 170/12 V

## Elektronischer Konverter für Leuchtdioden

Der LED-Konverter LEDLine EDXe 170/12 V ist ein Betriebsgerät mit einem Spannungsausgang von 12 V und einer Leistung von bis zu 70 W zum Betreiben von LED-Anwendungen.

Die Konverter sind gegen Überlast, Übertemperatur und Kurzschluss elektronisch geschützt.

Spannungsversorgung: 220/240 V  
 Netzfrequenz: 50–60 Hz  
 Netzstrom: 365/335 mA  
 Leerlauffest  
 Schutzgrad: IP20  
 Schutzklasse I  
 SELV-äquivalent  
 Leistungsfaktor: 0,97

EN 61347-1; EN 61347-2-13 (Sicherheit)  
 EN 61000-3-2 (Oberschwingungsströme)  
 EN 55015 (Funkstörung)  
 EN 61547 (EMV-Störfestigkeitsanforderungen)

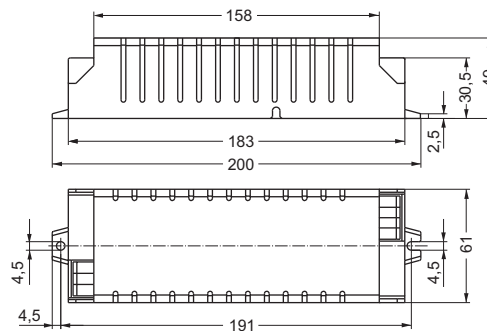
Betriebslebensdauer: 50.000 Std.  
 Dauerbetrieb bei Einhaltung der  
 Grenztemperatur  $t_{cmax}$  am  $t_c$ -Punkt  
 Ausfallrate: < 0,2 % pro 1.000 Std.



### Konverter EDXe 170/12 V

Bauform: 183x61x49 mm  
 Befestigungsmaß: 191 mm  
 Gewicht: 340 g  
 Umgebungstemperatur  $t_a$ : -20 bis 45 °C  
 Gehäusetemperatur  $t_c$ : 70 °C  
 Leistung: 0–70 W  
 Spannungsausgang: 12,1 V  $\pm$ 0,24 V  
 Ausgangsstrom: 0–5,8 A  
 Steckklemmen mit Hebelöffner:  
 2,5 mm<sup>2</sup> starre Leitung

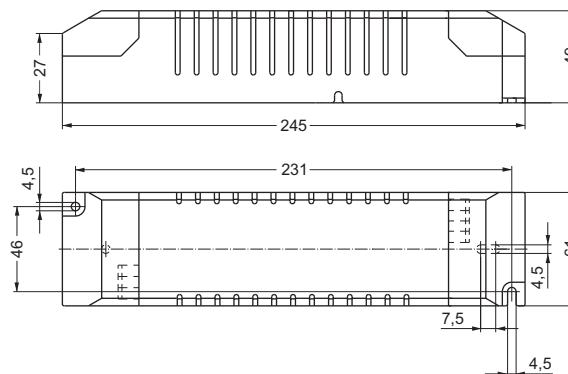
**Best.-Nr.: 186112**



### Konverter EDXe 170/12 V mit Zugentlastung

Bauform: 245x61x49 mm  
 Befestigungsmaß: 231 mm  
 Gewicht: 360 g  
 Umgebungstemperatur  $t_a$ : -20 bis 45 °C  
 Gehäusetemperatur  $t_c$ : 70 °C  
 Leistung: 0–70 W  
 Spannungsausgang: 12,1 V  $\pm$ 0,24 V  
 Ausgangsstrom: 0–5,8 A  
 Steckklemmen mit Hebelöffner:  
 2,5 mm<sup>2</sup> starre Leitung  
 Zugentlastung geprüft für  
 Netzleitungen:  
 HO3 WF 3x0,75 mm<sup>2</sup> oder NYM 3x1,5 mm<sup>2</sup>  
 Ausgangsleitungen:  
 SIHY-Cu 4x1 mm<sup>2</sup> oder SIHSI-Cu 4x1 mm<sup>2</sup>

**Best.-Nr.: 186113**



## LEDLine EDXe 170/12 V IP67

### Elektronischer Konverter für Leuchtdioden

Der LED-Konverter LEDLine EDXe 170/12 V IP67 ist ein Betriebsgerät mit einem Spannungsausgang von 12 V und einer Leistung von bis zu 70 W zum Betreiben von LED-Anwendungen.

Der Konverter ist gegen Überlast, Übertemperatur und Kurzschluss elektronisch geschützt.

Spannungsversorgung: 220/240 V

Netzfrequenz: 50–60 Hz

Netzstrom: 365/335 mA

Leerlauffest

Schutzgrad: IP67

Schutzklasse I

SELV-äquivalent

Leistungsfaktor: 0,97



EN 61347-1; EN 61347-2-13 (Sicherheit)

EN 61000-3-2 (Oberschwingungsströme)

EN 55015 (Funkstörung)

EN 61547 (EMV-Störfestigkeitsanforderungen)

Betriebslebensdauer: 50.000 Std.

Dauerbetrieb bei Einhaltung der

Grenztemperatur  $t_{cmax}$  am  $t_c$ -Punkt

Ausfallrate: < 0,2 % pro 1.000 Std.

### Konverter EDXe 170/12 V IP67

Bauform: 225×65,6×51 mm

Befestigungsmaß: 235 mm

Gewicht: 515 g

Umgebungstemperatur  $t_a$ : -20 bis 45 °C

Gehäusetemperatur  $t_c$ : 70 °C

Leistung: 0–70 W

Spannungsausgang: 12,1 V  $\pm$ 0,24 V

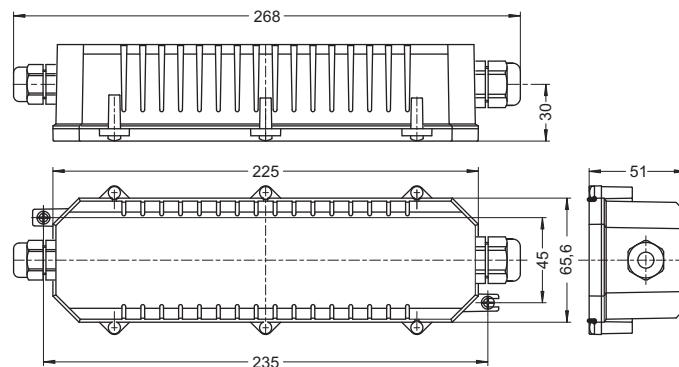
Ausgangsstrom: 0–5,8 A

Vorkonfektionierte Anschlussleitung:

prim.: 3×1 mm<sup>2</sup>, H05RN-F, 500 mm

sek.: 2×2 mm<sup>2</sup>, SO7RN-F, 500 mm

**Best.-Nr.: 186114**



# LEDLine EDXe 1130/24 V

## Elektronischer Konverter für Leuchtdioden

Der LED-Konverter LEDLine EDXe 1130/24 V ist ein Betriebsgerät mit einem Spannungsausgang von 24 V und einer Leistung von bis zu 130 W zum Betreiben von LED-Anwendungen.

Die Konverter sind gegen Überlast, Übertemperatur und Kurzschluss elektronisch geschützt.

Spannungsversorgung: 220/240 V

Netzfrequenz: 50–60 Hz

Netzstrom: 640/585 mA

Leerlauffest

Schutzgrad: IP20

Schutzklasse I

SELV

Leistungsfaktor: 0,98



EN 61347-1; EN 61347-2-13 (Sicherheit)

EN 61000-3-2 (Oberschwingungsströme)

EN 55015 (Funkstörung)

EN 61547 (EMV-Störfestigkeitsanforderungen)

Betriebslebensdauer: 50.000 Std.

Dauerbetrieb bei Einhaltung der

Grenztemperatur  $t_{cmax}$ . am  $t_c$ -Punkt

Ausfallrate: < 0,2 % pro 1.000 Std.

### Konverter EDXe 1130/24 V

Bauform: 183x61x49 mm

Befestigungsmaß: 194,5 mm

Gewicht: 370 g

Umgebungstemperatur  $t_a$ : -20 bis 45 °C

Gehäusetemperatur  $t_c$ : 75 °C

Leistung: 0–130 W

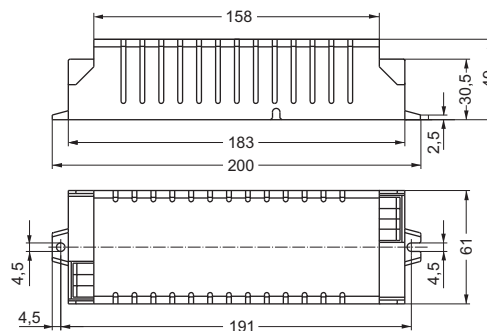
Spannungsausgang: 24 V  $\pm 0,48$  V

Ausgangsstrom: 0–5,4 A

Steckklemmen mit Hebelöffner:

2,5 mm<sup>2</sup> starre Leitung

**Best.-Nr.: 186131**



### Konverter EDXe 1130/24 V mit Zugentlastung

Bauform: 245x61x49 mm

Befestigungsmaß: 231 mm

Gewicht: 390 g

Umgebungstemperatur  $t_a$ : -20 bis 45 °C

Gehäusetemperatur  $t_c$ : 75 °C

Leistung: 0–130 W

Spannungsausgang: 24,1 V  $\pm 0,48$  V

Ausgangsstrom: 0–5,4 A

Steckklemmen mit Hebelöffner:

2,5 mm<sup>2</sup> starre Leitung

Zugentlastung geprüft für

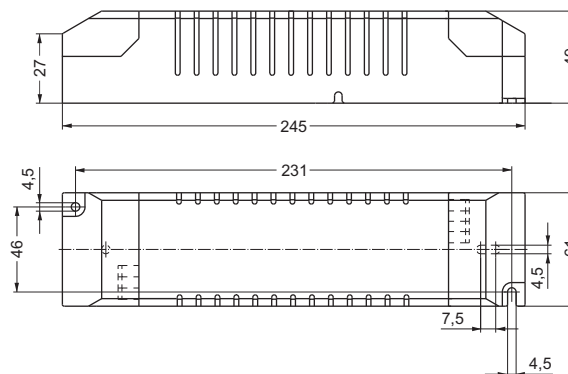
Netzleitungen:

HO3 WF 3x0,75 mm<sup>2</sup> oder NYM 3x1,5 mm<sup>2</sup>

Ausgangsleitungen:

SIHY-Cu 4x1 mm<sup>2</sup> oder SIHSI-Cu 4x1 mm<sup>2</sup>

**Best.-Nr.: 186132**



# LEDLine EDXe 1130/24 V IP67

## Elektronischer Konverter für Leuchtdioden

Der LED-Konverter LEDLine EDXe 1130/24 V IP67 ist ein Betriebsgerät mit einem Spannungsausgang von 24 V und einer Leistung von bis zu 130 W zum Betreiben von LED-Anwendungen.

Der Konverter ist gegen Überlast, Übertemperatur und Kurzschluss elektronisch geschützt.

Spannungsversorgung: 220/240 V

Netzfrequenz: 50–60 Hz

Netzstrom: 640/585 mA

Leerlauffest

Schutzgrad: IP67

Schutzklasse I

SELV

Leistungsfaktor: 0,97



EN 61347-1; EN 61347-2-13 (Sicherheit)

EN 61000-3-2 (Oberschwingungsströme)

EN 55015 (Funkstörung)

EN 61547 (EMV-Störfestigkeitsanforderungen)

Betriebslebensdauer: 50.000 Std.

Dauerbetrieb bei Einhaltung der

Grenztemperatur  $t_{cmax}$ . am  $t_c$ -Punkt

Ausfallrate: < 0,2 % pro 1.000 Std.

## Konverter EDXe 1130/24 V IP67

Bauform: 225x65,6x51 mm

Befestigungsmaß: 235 mm

Gewicht: 545 g

Umgebungstemperatur  $t_a$ : -20 bis 45 °C

Gehäusetemperatur  $t_c$ : 70 °C

Leistung: 0–130 W

Spannungsausgang: 24,1 V  $\pm$ 0,48 V

Ausgangsstrom: 0–5,4 A

Vorkonfektionierte Anschlussleitung:

prim.: 3x1 mm<sup>2</sup>, H05RN-F, 500 mm

sek.: 2x2 mm<sup>2</sup>, SO7RN-F, 500 mm

**Best.-Nr.: 186133**

