



A New Lighting Experience



- Überlastschutz
- Übertemperaturschutz
- Kurzschlusschutz
- 50.000 Std. Lebensdauer

LED-Konverter

LEDLine EDX

Elektronische Konverter
für spannungsbetriebene LED Module

Vossloh-Schwabe Deutschland GmbH

Hohe Steinert 8 · D-58509 Lüdenscheid · Telefon: +49 (0) 23 51/101-0
Fax: +49 (0) 23 51/101-217 + -384 · www.vossloh-schwabe.com

LEDLine EDXe 110

Elektronischer Konverter für Leuchtdioden

Das Betriebsgerät im Disc-Format mit seinen geringen Abmessungen ist vorzugsweise für Einzelanwendungen konzipiert worden. Es kann sowohl in eine Leuchte integriert werden als auch Platz in einer Unterputzdose finden. Der Konverter ist gegen Überlast, Übertemperatur und Kurzschluss elektronisch geschützt.

Bauform: Ø 58x19 mm
 Gewicht: 70 g
 Spannungsversorgung: 230/240 V
 Netzfrequenz: 50–60 Hz
 Leerlaufest
 Schutzgrad: IP20
 Schutzklasse II
 SELV-äquivalent
 Leistungsfaktor: 0,5

Konverter EDXe 110

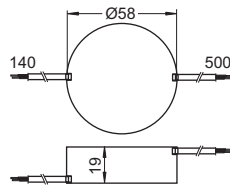
Leistung: 0,1–10 W
 Spannungsausgang: 24 V ±1 V
 Ausgangsstrom: 0,4 A
 Umgebungstemperatur t_a : 0 bis 45 °C
 Gehäusetemperatur t_c : 80 °C
 Leitungen, weiß:
 primär: 2x0,75 mm², 150 mm lang
 sekundär: 2x0,75 mm², 478 mm lang
 braun: +
 blau: -

Best.-Nr.: 186055



EN 61347-1; EN 61347-2-13 (Sicherheit)
 EN 61000-3-2 (Oberschwingungsströme)
 EN 55015 (Funkstörung)
 EN 61547 (EMV-Störfestigkeitsanforderungen)

Betriebslebensdauer: 50.000 Std.
 Dauerbetrieb bei Einhaltung der
 Grenztemperatur t_{cmax} am t_c -Punkt
 Ausfallrate: < 0,2 % pro 1.000 Std.



LEDLine EDXe 112

Elektronische Konverter für Leuchtdioden

Der LED-Konverter LEDLine EDXe 112/12 V ist ein Betriebsgerät mit einem Spannungsausgang von 12 V und einer Leistung von bis zu 12 W zum Betreiben von LED-Anwendungen. Der Konverter ist gegen Überlast, Übertemperatur und Kurzschluss elektronisch geschützt.



Bauform: 103,5x36x22 mm
 Gewicht: 60 g
 Spannungsversorgung: 220/240 V
 Netzfrequenz: 50–60 Hz
 Leerlauffest
 Schutzgrad: IP20
 Schutzklasse II
 SELV-äquivalent
 Leistungsfaktor: 0,57

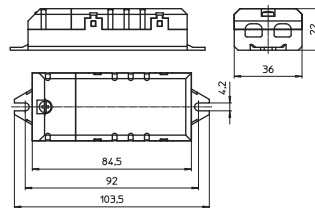
EN 61347-1; EN 61347-2-13 (Sicherheit)
 EN 61000-3-2 (Oberschwingungsströme)
 EN 55015 (Funkstörung)
 EN 61547 (EMV-Störfestigkeitsanforderungen)
 EN 62384 (Arbeitsweise)

Betriebslebensdauer: 50.000 Std.
 Dauerbetrieb bei Einhaltung der
 Grenztemperatur t_{cmax} . am t_c -Punkt
 Ausfallrate: < 0,2 % pro 1.000 Std.

Konverter EDXe 112

Leistung: 0,1–12 W
 Spannungsausgang: 12 V \pm 0,6 V
 Ausgangsstrom: 1 A
 Umgebungstemperatur t_a : -20 bis 50 °C
 Gehäusetemperatur t_c : 75 °C
 Anschlüsse/Leitungen:
 primär: 2 x Schraubklemmen 2,5 mm²
 sekundär: 2 x Schraubklemmen 2,5 mm²

Best.-Nr.: 186204



LEDLine EDXe 120

Elektronische Konverter für Leuchtdioden

Der LED-Konverter LEDLine EDXe 120/24 V ist ein Betriebsgerät mit einem Spannungsausgang von 24 V und einer Leistung von bis zu 20 W zum Betreiben von LED-Anwendungen. Primärseitig ist er mit einem Kabel zum einfachen Anschluss an die Netzversorgung vorkonfektioniert. Der Konverter ist gegen Überlast, Übertemperatur und Kurzschluss elektronisch geschützt.



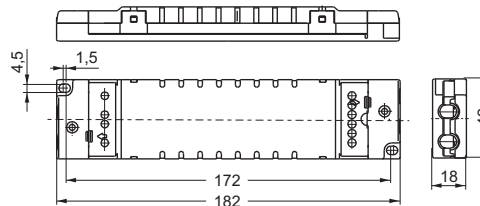
Bauform: 182x42x18 mm
 Gewicht: 155 g
 Spannungsversorgung: 220/240 V
 Netzfrequenz: 50–60 Hz
 Leerlaufest
 Schutzgrad: IP20
 Schutzklasse II
 SELV-äquivalent
 Leistungsfaktor: 0,5

EN 61347-1; EN 61347-2-13 (Sicherheit)
 EN 61000-3-2 (Oberschwingungsströme)
 EN 55015 (Funkstörung)
 EN 61547 (EMV-Störfestigkeitsanforderungen)

Betriebslebensdauer: 50.000 Std.
 Dauerbetrieb bei Einhaltung der
 Grenztemperatur t_{cmax} . am t_c -Punkt
 Ausfallrate: < 0,2 % pro 1.000 Std.

Konverter EDXe 120

Leistung: 0,1–20 W
 Spannungsausgang: 24 V $\pm 0,5$ V
 Ausgangsstrom: 0,85 A
 Umgebungstemperatur t_a : 0 bis 45 °C
 Gehäusetemperatur t_c : 75 °C
 Anschlüsse/Leitungen:
 primär: Netzanschlusskabel, Länge: 1,48 m
 sekundär: Schraubklemmen 1,5 mm²



Best.-Nr.: 186129

LEDLine EDXe 130

Elektronische Konverter für Leuchtdioden

Der LED-Konverter LEDLine EDXe 130 ist ein Betriebsgerät mit einem Spannungsausgang von 12 bzw. 24 V und einer Leistung von bis zu 30 W zum Betreiben von LED-Anwendungen. Die Konverter sind gegen Überlast, Übertemperatur und Kurzschluss elektronisch geschützt.



Bauform: 200x42x25 mm
 Befestigungsmaß: 190,5 mm
 Gewicht: 495 g
 Spannungsversorgung: 110/240 V
 Netzfrequenz: 50–60 Hz
 Netzstrom: 330/150 mA
 Leerlaufstrom
 Umgebungstemperatur t_a : -20 bis 60 °C
 Gehäusetemperatur t_c : 85 °C
 Leistung: 6–30 W
 Schutzgrad: Gehäuse IP54
 Schutzklasse I
 SELV-äquivalent
 Leistungsfaktor: 0,95

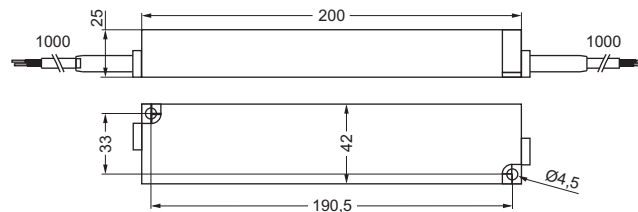
EN 61347-1; EN 61347-2-13 (Sicherheit)
 EN 61000-3-2 (Oberschwingungsströme)
 EN 55015 (Funkstörung)
 EN 61547 (EMV-Störfestigkeitsanforderungen)

Betriebslebensdauer: 50.000 Std.
 Dauerbetrieb bei Einhaltung der
 Grenztemperatur t_{cmax} . am t_c -Punkt
 Ausfallrate: < 0,2 % pro 1.000 Std.

Konverter EDXe 130/24 V

Spannungsausgang: 24 V $\pm 0,5$ V
 Ausgangsstrom: 1,25 A
 Leiterquerschnitt: 0,75 mm²
 primär: dreiadrig mit Schutzleiteranschluss,
 Länge: 1 m, braun: L1, blau: N,
 gelb/grün: GND
 sekundär: 1 Anschlussleitung,
 Länge: 1 m, braun: +, blau: -

Best.-Nr.: 186058

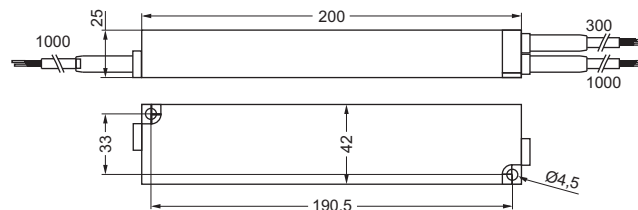


Konverter EDXe 130/12 V

Spannungsausgang: 12 V $\pm 0,5$ V
 Ausgangsstrom: 0,5–2,5 A
 Leiterquerschnitt: 0,75 mm²
 primär: dreiadrig mit Schutzleiteranschluss,
 Länge: 1 m, braun: L1, blau: N,
 gelb/grün: GND
 sekundär: 2 Anschlussleitungen,
 Länge: 1 m und 0,3 m, braun: +, blau: -

Best.-Nr.: 186107 VDE

Best.-Nr.: 186106 UL



LEDLine EDXe 170/24 V

Elektronischer Konverter für Leuchtdioden

Der LED-Konverter LEDLine EDXe 170/24 V ist ein Betriebsgerät mit einem Spannungsausgang von 24 V und einer Leistung von bis zu 70 W zum Betreiben von LED-Anwendungen.

Die Konverter sind gegen Überlast, Übertemperatur und Kurzschluss elektronisch geschützt.

Spannungsversorgung: 220/240 V
 Netzfrequenz: 50–60 Hz
 Netzstrom: 360/310 mA
 Leerlauffest
 Schutzgrad: IP20
 Schutzklasse I
 SELV-äquivalent
 Leistungsfaktor: 0,97



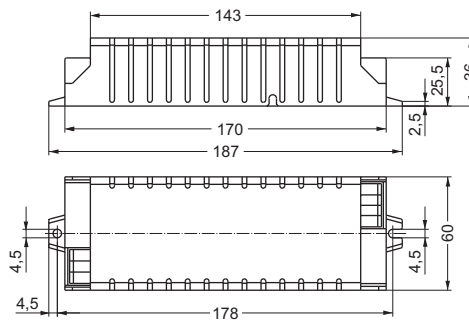
EN 61347-1; EN 61347-2-13 (Sicherheit)
 EN 61000-3-2 (Oberschwingungsströme)
 EN 55015 (Funkstörung)
 EN 61547 (EMV-Störfestigkeitsanforderungen)

Betriebslebensdauer: 50.000 Std.
 Dauerbetrieb bei Einhaltung der
 Grenztemperatur t_{cmax} am t_c -Punkt
 Ausfallrate: < 0,2 % pro 1.000 Std.

Konverter EDXe 170/24 V

Bauform: 170x60x36 mm
 Befestigungsmaß: 178 mm
 Gewicht: 340 g
 Umgebungstemperatur t_a : -20 bis 45 °C
 Gehäusetemperatur t_c : 70 °C
 Leistung: 0–70 W
 Spannungsausgang: 24 V $\pm 0,48$ V
 Ausgangsstrom: 0–2,9 A
 Steckklemmen mit Hebelöffner:
 2,5 mm² starre Leitung

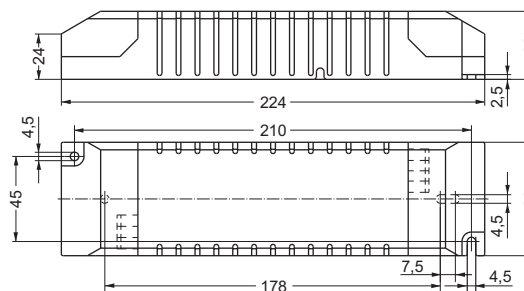
Best.-Nr.: 186103



Konverter EDXe 170/24 V mit Zugentlastung

Bauform: 224x60x36 mm
 Befestigungsmaß: 210 mm
 Gewicht: 360 g
 Umgebungstemperatur t_a : -20 bis 45 °C
 Gehäusetemperatur t_c : 70 °C
 Leistung: 0–70 W
 Spannungsausgang: 24 V $\pm 0,48$ V
 Ausgangsstrom: 0–2,9 A
 Steckklemmen mit Hebelöffner:
 2,5 mm² starre Leitung
 Zugentlastung geprüft für
 Netzleitungen:
 HO3 WF 3x0,75 mm² oder NYM 3x1,5 mm²
 Ausgangsleitungen:
 SIHY-Cu 4x1 mm² oder SIHSI-Cu 4x1 mm²

Best.-Nr.: 186104



Die Werte in diesem Datenblatt können sich aufgrund technischer Innovationen verändern und werden ohne gesonderte Benachrichtigung vorgenommen.
 Weitere detaillierte Informationen finden Sie unter www.vsslosh-schwabe.com.

LEDLine EDXe 170/24 V IP67

Elektronischer Konverter für Leuchtdioden

Der LED-Konverter LEDLine EDXe 170/24 V IP67 ist ein Betriebsgerät mit einem Spannungsausgang von 24 V und einer Leistung von bis zu 70 W zum Betreiben von LED-Anwendungen.

Der Konverter ist gegen Überlast, Übertemperatur und Kurzschluss elektronisch geschützt.

Spannungsversorgung: 220/240 V

Netzfrequenz: 50–60 Hz

Netzstrom: 360/310 mA

Leerlauffest

Schutzgrad: Gehäuse IP67

Schutzklasse I

SELV-äquivalent

Leistungsfaktor: 0,97



EN 61347-1; EN 61347-2-13 (Sicherheit)

EN 61000-3-2 (Oberschwingungsströme)

EN 55015 (Funkstörung)

EN 61547 (EMV-Störfestigkeitsanforderungen)

Betriebslebensdauer: 50.000 Std.

Dauerbetrieb bei Einhaltung der

Grenztemperatur t_{cmax} am t_c -Punkt

Ausfallrate: < 0,2 % pro 1.000 Std.

Konverter EDXe 170/24 V IP67

Bauform: 225x65,6x51 mm

Befestigungsmaß: 235 mm

Gewicht: 515 g

Umgebungstemperatur t_a : -20 bis 45 °C

Gehäusetemperatur t_c : 70 °C

Leistung: 0–70 W

Spannungsausgang: 24 V \pm 0,48 V

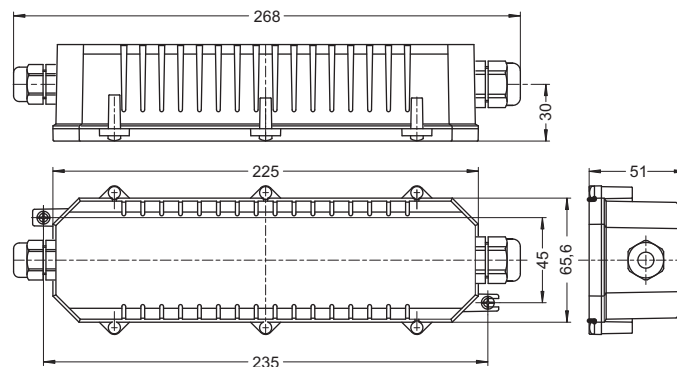
Ausgangsstrom: 0–2,9 A

Vorkonfektionierte Anschlussleitung:

prim.: 3x1 mm², H05RN-F, 500 mm

sek.: 2x2 mm², SO7RN-F, 500 mm

Best.-Nr.: 186105



LEDLine EDXe 170/12 V

Elektronischer Konverter für Leuchtdioden

Der LED-Konverter LEDLine EDXe 170/12 V ist ein Betriebsgerät mit einem Spannungsausgang von 12 V und einer Leistung von bis zu 70 W zum Betreiben von LED-Anwendungen.

Die Konverter sind gegen Überlast, Übertemperatur und Kurzschluss elektronisch geschützt.

Spannungsversorgung: 220/240 V
 Netzfrequenz: 50–60 Hz
 Netzstrom: 365/335 mA
 Leerlaufstrom
 Schutzgrad: IP20
 Schutzklasse I
 SELV-äquivalent
 Leistungsfaktor: 0,97

EN 61347-1; EN 61347-2-13 (Sicherheit)
 EN 61000-3-2 (Oberschwingungsströme)
 EN 55015 (Funkstörung)
 EN 61547 (EMV-Störfestigkeitsanforderungen)

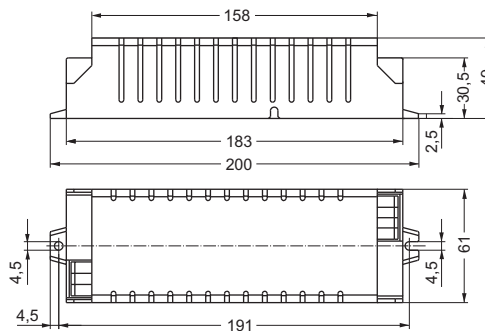
Betriebslebensdauer: 50.000 Std.
 Dauerbetrieb bei Einhaltung der
 Grenztemperatur t_{cmax} am t_c -Punkt
 Ausfallrate: < 0,2 % pro 1.000 Std.



Konverter EDXe 170/12 V

Bauform: 183x61x49 mm
 Befestigungsmaß: 191 mm
 Gewicht: 340 g
 Umgebungstemperatur t_a : -20 bis 45 °C
 Gehäusetemperatur t_c : 70 °C
 Leistung: 0–70 W
 Spannungsausgang: 12,1 V \pm 0,24 V
 Ausgangsstrom: 0–5,8 A
 Steckklemmen mit Hebelöffner:
 2,5 mm² starre Leitung

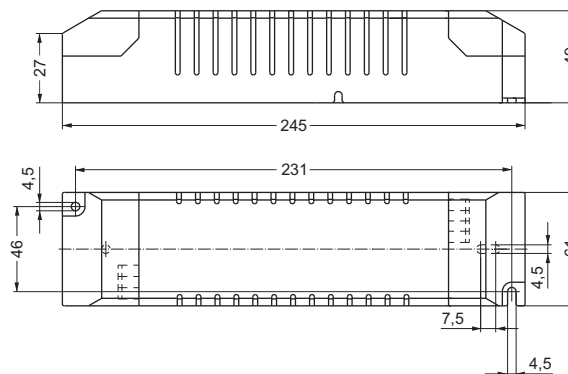
Best.-Nr.: 186112



Konverter EDXe 170/12 V mit Zugentlastung

Bauform: 245x61x49 mm
 Befestigungsmaß: 231 mm
 Gewicht: 360 g
 Umgebungstemperatur t_a : -20 bis 45 °C
 Gehäusetemperatur t_c : 70 °C
 Leistung: 0–70 W
 Spannungsausgang: 12,1 V \pm 0,24 V
 Ausgangsstrom: 0–5,8 A
 Steckklemmen mit Hebelöffner:
 2,5 mm² starre Leitung
 Zugentlastung geprüft für
 Netzleitungen:
 HO3 WF 3x0,75 mm² oder NYM 3x1,5 mm²
 Ausgangsleitungen:
 SIHY-Cu 4x1 mm² oder SIHSI-Cu 4x1 mm²

Best.-Nr.: 186113



Die Werte in diesem Datenblatt können sich aufgrund technischer Innovationen verändern und werden ohne gesonderte Benachrichtigung vorgenommen. Weitere detaillierte Informationen finden Sie unter www.vs-optoelectronic.com.

LEDLine EDXe 170/12 V IP67

Elektronischer Konverter für Leuchtdioden

Der LED-Konverter LEDLine EDXe 170/12 V IP67 ist ein Betriebsgerät mit einem Spannungsausgang von 12 V und einer Leistung von bis zu 70 W zum Betreiben von LED-Anwendungen.

Der Konverter ist gegen Überlast, Übertemperatur und Kurzschluss elektronisch geschützt.

Spannungsversorgung: 220/240 V

Netzfrequenz: 50–60 Hz

Netzstrom: 365/335 mA

Leerlauffest

Schutzgrad: IP67

Schutzklasse I

SELV-äquivalent

Leistungsfaktor: 0,97



EN 61347-1; EN 61347-2-13 (Sicherheit)

EN 61000-3-2 (Oberschwingungsströme)

EN 55015 (Funkstörung)

EN 61547 (EMV-Störfestigkeitsanforderungen)

Betriebslebensdauer: 50.000 Std.

Dauerbetrieb bei Einhaltung der

Grenztemperatur t_{cmax} am t_c -Punkt

Ausfallrate: < 0,2 % pro 1.000 Std.

Konverter EDXe 170/12 V IP67

Bauform: 225x65,6x51 mm

Befestigungsmaß: 235 mm

Gewicht: 515 g

Umgebungstemperatur t_a : -20 bis 45 °C

Gehäusetemperatur t_c : 70 °C

Leistung: 0–70 W

Spannungsausgang: 12,1 V \pm 0,24 V

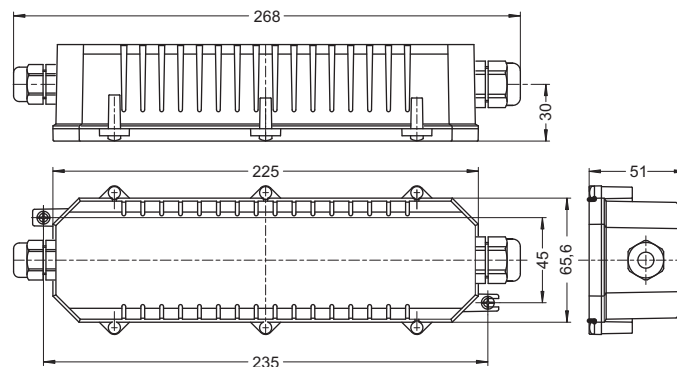
Ausgangsstrom: 0–5,8 A

Vorkonfektionierte Anschlussleitung:

prim.: 3x1 mm², H05RN-F, 500 mm

sek.: 2x2 mm², SO7RN-F, 500 mm

Best.-Nr.: 186114



LEDLine EDXe 1130/24 V

Elektronischer Konverter für Leuchtdioden

Der LED-Konverter LEDLine EDXe 1130/24 V ist ein Betriebsgerät mit einem Spannungsausgang von 24 V und einer Leistung von bis zu 130 W zum Betreiben von LED-Anwendungen.

Die Konverter sind gegen Überlast, Übertemperatur und Kurzschluss elektronisch geschützt.

Spannungsversorgung: 220/240 V

Netzfrequenz: 50–60 Hz

Netzstrom: 640/585 mA

Leerlauffest

Schutzgrad: IP20

Schutzklasse I

SELV

Leistungsfaktor: 0,98



EN 61347-1; EN 61347-2-13 (Sicherheit)

EN 61000-3-2 (Oberschwingungsströme)

EN 55015 (Funkstörung)

EN 61547 (EMV-Störfestigkeitsanforderungen)

Betriebslebensdauer: 50.000 Std.

Dauerbetrieb bei Einhaltung der

Grenztemperatur t_{cmax} . am t_c -Punkt

Ausfallrate: < 0,2 % pro 1.000 Std.

Konverter EDXe 1130/24 V

Bauform: 183x61x49 mm

Befestigungsmaß: 194,5 mm

Gewicht: 370 g

Umgebungstemperatur t_a : -20 bis 45 °C

Gehäusetemperatur t_c : 75 °C

Leistung: 0–130 W

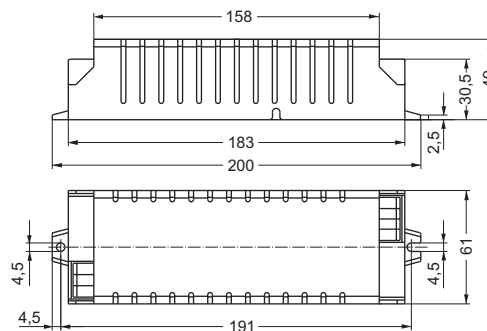
Spannungsausgang: 24 V $\pm 0,48$ V

Ausgangsstrom: 0–5,4 A

Steckklemmen mit Hebelöffner:

2,5 mm² starre Leitung

Best.-Nr.: 186131



Konverter EDXe 1130/24 V mit Zugentlastung

Bauform: 245x61x49 mm

Befestigungsmaß: 231 mm

Gewicht: 390 g

Umgebungstemperatur t_a : -20 bis 45 °C

Gehäusetemperatur t_c : 75 °C

Leistung: 0–130 W

Spannungsausgang: 24,1 V $\pm 0,48$ V

Ausgangsstrom: 0–5,4 A

Steckklemmen mit Hebelöffner:

2,5 mm² starre Leitung

Zugentlastung geprüft für

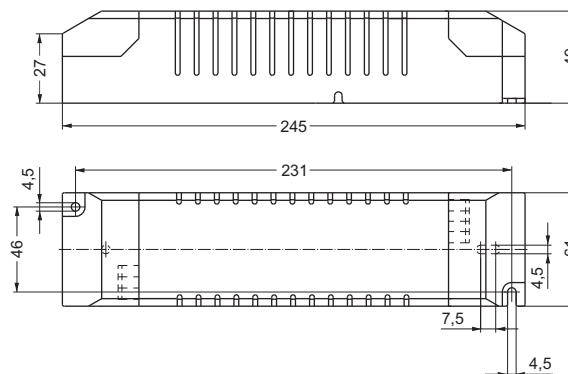
Netzleitungen:

HO3 WF 3x0,75 mm² oder NYM 3x1,5 mm²

Ausgangsleitungen:

SIHY-Cu 4x1 mm² oder SIHSI-Cu 4x1 mm²

Best.-Nr.: 186132



LEDLine EDXe 1130/24 V IP67

Elektronischer Konverter für Leuchtdioden

Der LED-Konverter LEDLine EDXe 1130/24 V IP67 ist ein Betriebsgerät mit einem Spannungsausgang von 24 V und einer Leistung von bis zu 130 W zum Betreiben von LED-Anwendungen.

Der Konverter ist gegen Überlast, Übertemperatur und Kurzschluss elektronisch geschützt.

Spannungsversorgung: 220/240 V

Netzfrequenz: 50–60 Hz

Netzstrom: 640/585 mA

Leerlauffest

Schutzgrad: IP67

Schutzklasse I

SELV

Leistungsfaktor: 0,97



EN 61347-1; EN 61347-2-13 (Sicherheit)

EN 61000-3-2 (Oberschwingungsströme)

EN 55015 (Funkstörung)

EN 61547 (EMV-Störfestigkeitsanforderungen)

Betriebslebensdauer: 50.000 Std.

Dauerbetrieb bei Einhaltung der

Grenztemperatur t_{cmax} am t_c -Punkt

Ausfallrate: < 0,2 % pro 1.000 Std.

Konverter EDXe 1130/24 V IP67

Bauform: 225x65,6x51 mm

Befestigungsmaß: 235 mm

Gewicht: 545 g

Umgebungstemperatur t_a : -20 bis 45 °C

Gehäusetemperatur t_c : 70 °C

Leistung: 0–130 W

Spannungsausgang: 24,1 V \pm 0,48 V

Ausgangsstrom: 0–5,4 A

Vorkonfektionierte Anschlussleitung:

prim.: 3x1 mm², H05RN-F, 500 mm

sek.: 2x2 mm², SO7RN-F, 500 mm

Best.-Nr.: 186133

