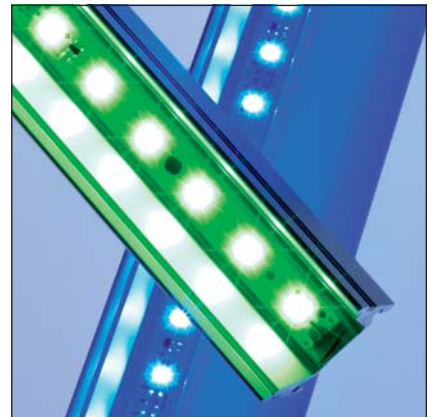




A New Lighting Experience



- einfache Installation von LED- Komponenten
- optimales thermisches Design
- homogene Lichtverteilung

## LED-Montage-Kit

### Typische Anwendungsbereiche

Installationskomponenten für  
dekorative Beleuchtung in

- Museen
- Hotels
- Shops
- Restaurants und Bars

### Vossloh-Schwabe Deutschland GmbH

Hohe Steinert 8 · D-58509 Lüdenscheid · Telefon: +49 (0) 23 51/101-0  
Fax: +49 (0) 23 51/101-217 + -384 · [www.vossloh-schwabe.com](http://www.vossloh-schwabe.com)

# LED-Montage-Kit

Mit dem VS-LED-Montage-Kit können auf einfache und sichere Weise Beleuchtungslösungen mit der modernen LED-Technologie verwirklicht werden. Die für Leuchtenhersteller bestimmten Komponenten des LED-Montage-Kits lassen eine vielfältige Kombination von VS-LED-Modulen und VS-Konvertern zu. Das VS-LED-Montage-Kit ist in der Schutzart als IP20 ausgelegt, sodass der Konverter für die verwendeten LED-Module als SELV-Spannungsquelle ausgelegt sein muss. Technische Details zu VS-LED-Konvertern können unter [www.vs-optoelectronic.com](http://www.vs-optoelectronic.com) eingesehen werden.

Das LED-Montage-Kit ist in zwei Längen und mit zwei verschiedenen Aufsätzen (klar und weiß-diffus) verfügbar.

Folgende VS-LED-Einbaumodule können verwendet werden:

- LEDLine Flex HighBrightness (WU-M-359)
- LEDLine Flex SMD (WU-M-266)
- EasyLED (WU-M-308, -309 oder WU-M-335, -336)

Anzahl der LED-Einbaumodule

Modul WU-M	Farbe	Profil 537561 (1030mm)	Profil 537562 (2060mm)
266	rot, gelb, RGB	6 x 171 mm	12 x 171 mm
266	weiß, grün, blau	12 x 85,5 mm	24 x 85,5 mm
359	alle	6 x 171 mm	12 x 171 mm
EasyLED	alle	5 x 200 mm	10 x 200 mm

## Basisprofil

Material: Al6063 T5 / E6/ EV1, silber matt  
Abmessungen (LxBxH): Lx30x26 mm

**Best.-Nr.: 537561** Länge: 1030 mm, 0,7 kg

**Best.-Nr.: 537562** Länge: 2060 mm, 1,4 kg

## Aufsatz

Material: PMMA

Abmessungen (LxBxH): Lx27,3x9,2 mm  
Klar

**Best.-Nr.: 537563** Länge: 1030 mm

**Best.-Nr.: 537564** Länge: 2060 mm

Weiß-diffus

**Best.-Nr.: 537565** Länge: 1030 mm

**Best.-Nr.: 537566** Länge: 2060 mm

## Installationsmaterial

Endkappen, Material: POM, schwarz

**Best.-Nr.: 537568** ohne Logo

**Best.-Nr.: 539163** mit VS-Logo

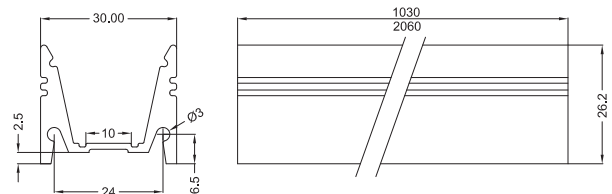
Befestigungsclipse, Material: POM, schwarz

**Best.-Nr.: 537569**

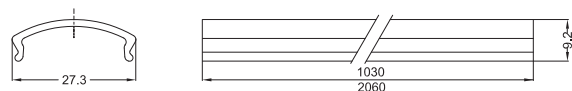
**Best.-Nr.: 537723** Endclip

Klebefolie, Material: 3M 7953 MPL

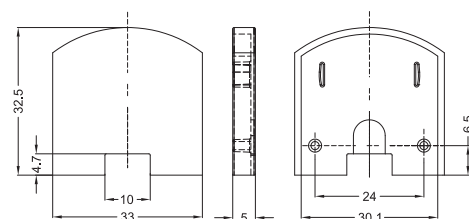
**Best.-Nr.: 543085** 515x9,5x0,2 mm



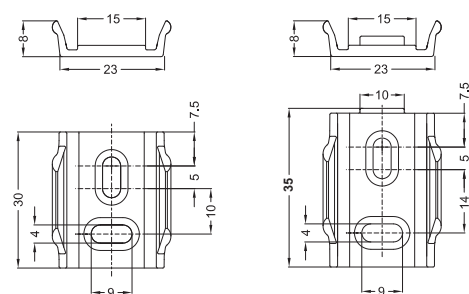
**Basisprofil**



**Aufsatz**

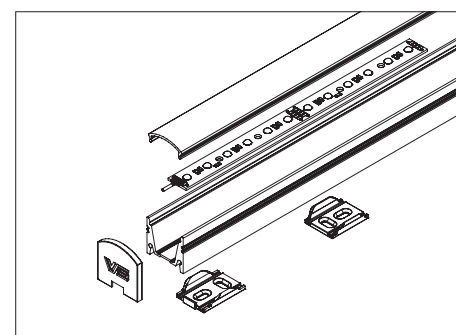


**Endkappe**



**Clip 537569**

**Endclip 537723**



Die Werte in diesem Datenblatt können sich aufgrund technischer Innovationen verändern und werden ohne gesonderte Benachrichtigung vorgenommen. Weitere detaillierte Informationen finden Sie unter [www.vs-optoelectronic.com](http://www.vs-optoelectronic.com).