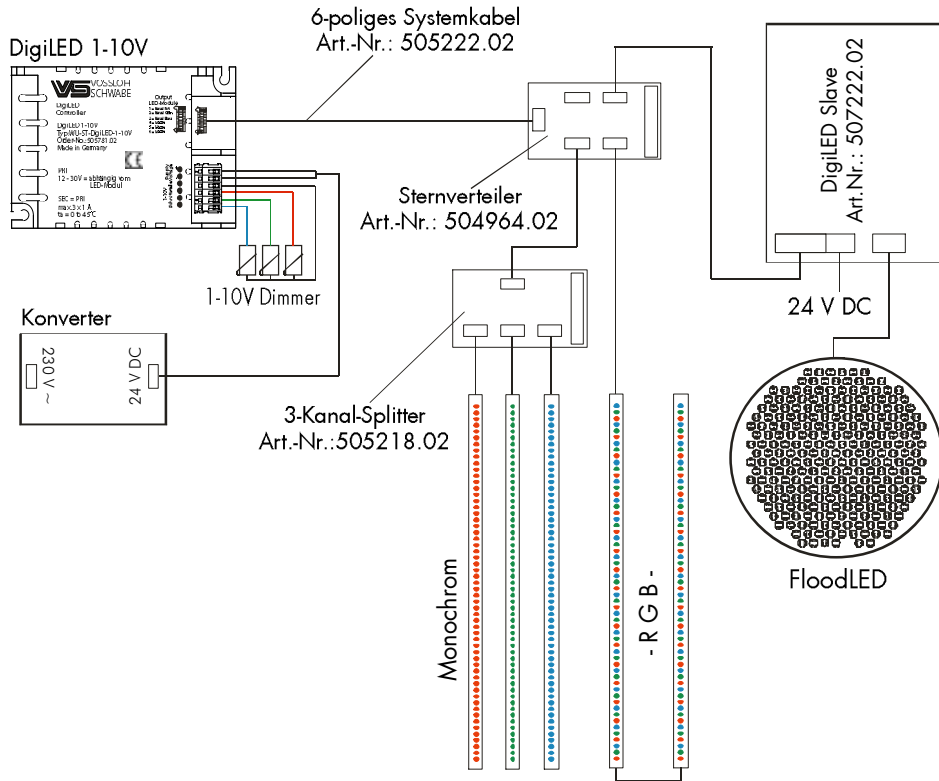


Beispiel eines Systemaufbaus:



Die Konfektionierung diverser Kabellängen ist auf Wunsch möglich.
Das Systemkabel ist auch als abgeschirmte Leitung erhältlich!

VSS Optoelectronic

Vossloh-Schwabe Optoelectronic
GmbH & Co. KG
Carl-Friedrich-Gauß-Str. 3
D-47475 Kamp-Lintfort
Tel.: +49 (0) 2842-980-0
Fax: +49 (0) 2842-980-299

www.vs-optoelectronic.com

© vs-optoelectronic

Betriebsanleitung DigiLED 1-10V

VSS Optoelectronic

Bitte lesen Sie diese Betriebsanleitung vor der Inbetriebnahme des DigiLED 1-10V sorgfältig durch und beachten Sie die aufgeführten Sicherheitshinweise.

1 Einleitung

1.1 Produktbeschreibung

Das DigiLED 1-10V ist zur Ansteuerung von Leuchtmodulen der Serien LEDLine, FloodLED und MarkerLED bestimmt. Diese können in COB (Chip on Board), SMD oder bedrahteten LEDs bestückt sein.

1.2 Lieferumfang

Achten Sie beim Auspacken des Gerätes auf die Vollständigkeit des Lieferumfangs und auf Transportschäden. Sie sollten die folgenden Artikel erhalten haben:

1 WU-ST-DigiLED 1-10V
1 Kurzanleitung

1.3 Sicherheitshinweise

Achten Sie eine einwandfreie elektrische Verbindung aller Kabel und Stecker sowie auf die Einhaltung von ESD-Vorschriften!

- + dieses Produkt dient ausschließlich zum Betrieb der LEDLine, FloodLED und MarkerLED Modul Familie
- + das DigiLED 1-10V darf nur im Innenbereich verwendet werden
- + installieren Sie alle Komponenten nur im spannungsfreien Zustand
- + die Öffnung des Gehäuses darf nur durch qualifiziertes Personal erfolgen
- + bei Defekt oder Störung kontaktieren Sie umgehend Ihren Vertriebspartner
- + beachten Sie unbedingt die maximale Anschlußleistung und wählen gegebenenfalls die Anschlußkabel entsprechend aus.
- + bei Anschluß der Versorgungsspannung ist auf die richtige Polung zu achten.

2 Funktionsbeschreibungen

2.1 Funktionen

Das Systemsteuergerät DigiLED 1-10V verfügt über keine eigenen Bedienelemente. Die Ansteuerung der LED-Module erfolgt über 1-10V Dimmer (passiv), welche von verschiedenen Herstellern angeboten werden. Für den Betrieb der 3 Kanäle (Rot, Grün und Blau) wird jeweils ein Dimmer pro Kanal benötigt. Bei Betrieb ohne Dimmer leuchten alle 3 Kanäle mit einer voreingestellten Lichtintensität. Wir empfehlen den Dimmer EB1-10V (Best.-Nr.: 172778) aus dem Hause Vossloh-Schwabe.

2.2 Anschluss-Schema

In der rechten Abbildung ist das Anschluss-Schema des DigiLED 1-10V aufgezeigt. An Anschlüssen besitzt das Steuergerät einen Systemstecker und eine 6-polige Steckklemme. Die 6-polige Steckklemme dient der Spannungsversorgung (C) und der 3-kanaligen Steuerschnittstelle (Rot-Grün-Blau) (B) für die 1-10V Dimmer. Die Klemme kann Leitungsquerschnitte von bis zu 1,5mm² aufnehmen. Der mit (A) bezeichnete Systemstecker dient als Leistungsausgang für angeschlossene LEDLine, MarkerLED oder FloodLED Module. Die Anzahl der Steuerbaren Module richtet sich nach der Stromaufnahme der Leuchtmodule, wobei in der Summe pro Kanal maximal 1,0 A nicht überschritten werden darf. Achten Sie auf eine einwandfreie Verbindung der angeschlossenen Module oder zusätzlicher Steuergeräte (DigiLED Slave) sowie auf die Einhaltung von ESD-Vorschriften.

2.3 Montage

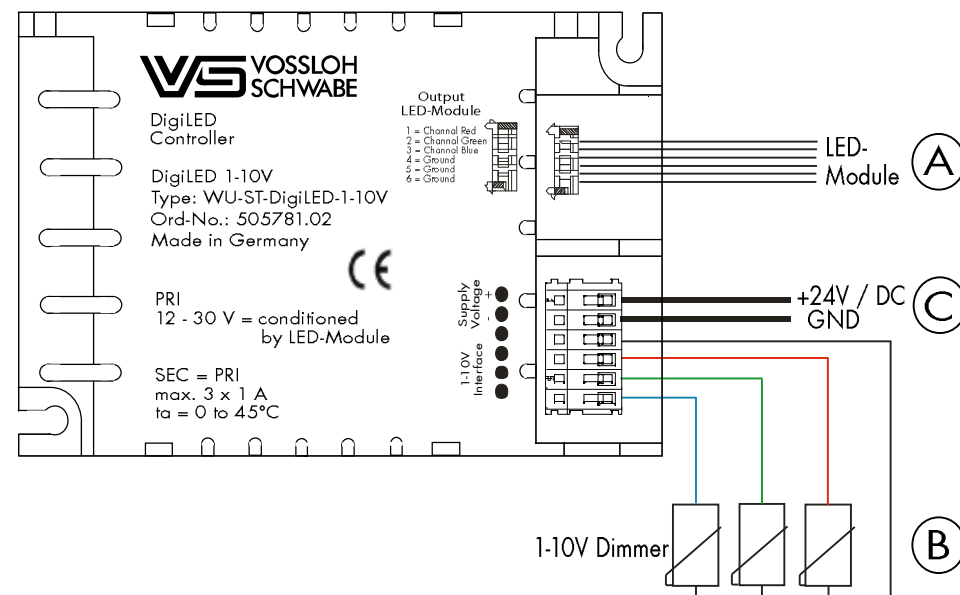
Das DigiLED 1-10V kann mit 4 mm Schrauben über die diagonal angeordneten Aussparungen auf einem festen Untergrund montiert werden.

2.4 Fehlfunktionen

Sollten bei der Benutzung des Gerätes Probleme oder Fehlfunktionen auftreten, überprüfen Sie bitte, ob alle Leitungen und Stecker wie in Kapitel 2 beschrieben angeschlossen sind. Sollten Sie keine offensichtlichen Fehler feststellen können, kontaktieren Sie bitte Ihren Vertriebspartner. Versuchen Sie auf keinen Fall, das Gerät selbst zu reparieren.

2.5 EMV & CE

Das DigiLED 1-10V erfüllt die lichttechnischen Normen bzgl. Elektromagnetischer Verträglichkeit (EMV) und ist CE zertifiziert.



3 Technische Daten

Betriebsspannung	12 bis 30 V DC
Stromaufnahme	3,1 A max.
Absicherung	T 3,15 A ; intern
Eingänge	3 Dimmereingänge (1-10V) für passive Dimmer 2-polige Klemme für Spannungsversorgung
Ausgänge	3 steuerbare PWM ¹ -Ausgänge über Systemstecker (Spannung gleich der Ausgangsspannung des vorgeschalteten Netzteils)
Ausgangsstrom	3 x 1,0 A max.
Bedienung	Bedienfeld mit 6 Tastern oder externes Bedienfeld
Umgebungstemperatur	0°C bis +45°C
Luftfeuchtigkeit	0 bis 95 % (nicht kondensierend)
Gehäuse	Kunststoff, PC weiß
Abmaße (L x B x H) in mm	95 x 60 x 30
Gewicht	57 gr.

PWM¹ = Pulsweitenmodulation