



A New Lighting Experience



- Überlastschutz
- Kurzschlusschutz
- SELV-äquivalent
- 50.000 Std. Lebensdauer

LED-Konstantstromquellen

LEDLine ECX

Elektronische Konverter
für konstantstrombetriebene LED-Module

Vossloh-Schwabe Deutschland GmbH

Hohe Steinert 8 · D-58509 Lüdenscheid · Telefon: +49 (0) 23 51/101-0
Fax: +49 (0) 23 51/101-217 + -384 · www.vossloh-schwabe.com

LED-Konstantstromquellen

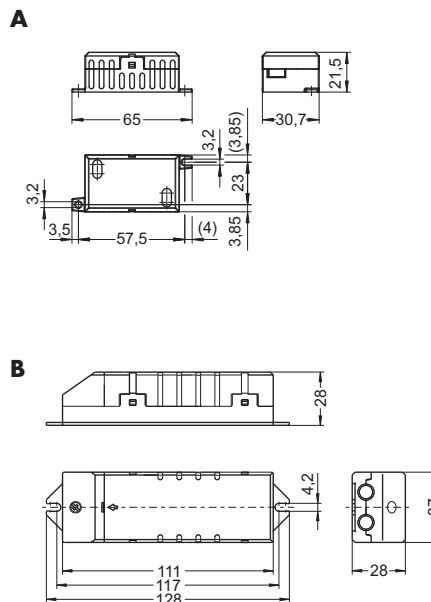
Die elektronischen Gleichstromquellen sind optimiert für VS High Power LED-Module. Die LED-Module dürfen sekundärseitig nicht geschaltet werden. Das Anschließen der LED-Module ist nur bei netzseitiger Trennung zulässig.

- Spannungsversorgung: 220–240 V ±10 %
- Netzfrequenz: 0 Hz, 50–60 Hz
- Kurzschlusschutz: elektronisch
- Überlastschutz
- Leerlaufest
- Schutzgrad: IP20
- Schutzklasse II
- SELV-äquivalent
- Leistungsfaktor: 0,6
- Schraubklemmen: 2,5 mm²
- Anzahl der Schraubklemmen:
 - 1x2-polig primärseitig
 - 1x2-polig sekundärseitig
- Mit integrierter Zugenlastung (außer 186180)
- EN 61000-3-2
- EN 55015
- EN 61347-1
- EN 61347-2-13
- EN 61547
- EN 62384

Betriebslebensdauer: 50.000 Std.
 Dauerbetrieb bei Einhaltung der
 Grenztemperatur $t_{c,max}$ am t_c -Punkt
 Ausfallrate: < 0,2 % pro 1.000 Std.



Die Konverter sind für den Gleichspannungsbetrieb (Netzfrequenz: 0 Hz) ausgelegt und können somit auch für den Notstrombetrieb eingesetzt werden.



Konstantstromtreiber											
Max. Leistung	Typ	Best.-Nr.	Spannung 0 Hz, 50/60 Hz V	Netzstrom mA	Ausgangsstrom DC mA	Ausgangsspannung DC V	Max. Spannung ohne Last DC (V)	Umgebungstemperatur t_a °C	Gehäusetemperatur t_c °C	Zeichnung	Gewicht g
Abmessung: 65 x 30,7 x 21,5 mm											
8	ECXe 350mA/8W	186180	176/264 220/240	60/40 91/88	350 ±5 %	2–24	25	-20 bis 50	80	A	33
Abmessung: 128 x 37 x 28 mm											
11	ECXe 350mA/11W	186157	176/264 220/240	75/51 122/117	350 ±5 %	2–32	34	-20 bis 50	70	B	71
16	ECXe 500mA/16W	186158	176/264 220/240	106/72 160/155	500 ±5 %	2–32	34	-20 bis 50	75	B	71
17	ECXe 700mA/17W	186159	176/264 220/240	117/79 188/178	700 ±5 %	2–25	27	-20 bis 50	70	B	71
20	ECXe 1050mA/20W	186160	176/264 220/240	137/92 210/202	1050 ±5 %	2–19	21	-20 bis 45	70	B	71

Die Werte in diesem Datenblatt können sich aufgrund technischer Innovationen verändern und werden ohne gesonderte Benachrichtigung vorgenommen. Weitere detaillierte Informationen finden Sie unter www.vss-optoelectronic.com.

LED-Konstantstromquellen

Die elektronischen Gleichstromquellen sind optimiert für den Betrieb von konstantstrombetriebenen High Power LED-Modulen. Die LED-Module dürfen sekundärseitig nicht geschaltet werden. Das Anschließen der LED-Module ist nur bei netzseitiger Trennung zulässig.

Spannungsversorgung: 220–240 V \pm 10 %
 Netzfrequenz: 50–60 Hz
 Kurzschlusschutz: elektronisch
 Überlastschutz
 Leerlauffest
 Schutzgrad: IP20
 Schutzklasse I
 SELV-äquivalent
 Leistungsfaktor: 0,97
 Steckklemmen: 2,5 mm²
 Anzahl der Steckklemmen:

- 1x2-polig + Erdklemme primärseitig
- 1x2-polig sekundärseitig

- EN 61000-3-2
- EN 55015
- EN 61347-1
- EN 61347-2-13
- EN 61547
- EN 62384

Beim Einsatz des ECXe350mA/42W mit LED-Modulen in Leuchten müssen die Sicherheitsanforderungen gemäß EN 60598 beachtet werden.

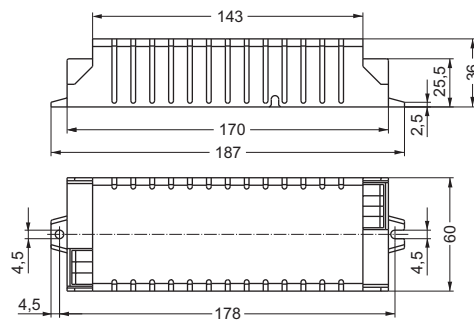
Betriebslebensdauer: 50.000 Std.
 Dauerbetrieb bei Einhaltung der Grenztemperatur t_{cmax} . am t_c -Punkt
 Ausfallrate: < 0,2 % pro 1.000 Std.



Zusätzliche technische Eigenschaften



Der elektronische Konverter ist gegen Netztransienten bis 3 kV (zwischen L und N) und bis 4 kV (zwischen L, N und PE) geschützt.



Konstantstromtreiber										
Max. Leistung	Typ	Best.-Nr.	Spannung 50/60 Hz	Netzstrom	Ausgangsstrom DC	Ausgangsspannung DC	Max. Spannung ohne Last	Umgebungstemperatur t_a	Gehäusetemperatur t_c	Gewicht
W			V	mA	mA	V	V	°C	°C	g
Abmessung: 187x60x36 mm										
42	ECXe 350mA/42W	186175	220/240	210/190	350 \pm 5 %	40–115	120	–30 bis 60	65	270

Die Werte in diesem Datenblatt können sich aufgrund technischer Innovationen verändern und werden ohne gesonderte Benachrichtigung vorgenommen. Weitere detaillierte Informationen finden Sie unter www.vs-optoelectronic.com.

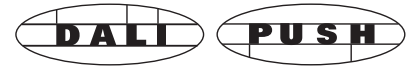
Dimmbare LED-Konstantstromquellen

Der Konstantstromtreiber der ECXd-Serie verfügt über einen Dimmbereich von 0,5 bis 100 %.

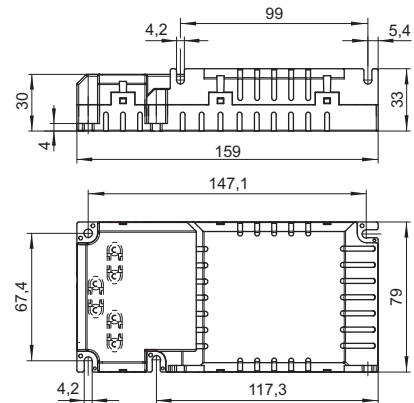
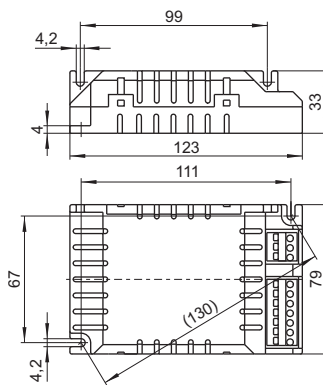
Dabei kann er über DALI-kompatible Steuergeräte oder herkömmliche Lichttaster (PUSH) gesteuert werden.

Die Dimmung wird dabei über ein PWM-Signal auf den Nominalstrom von 700 mA erreicht. Ist kein DALI-Signal angelegt beträgt die Helligkeit 100 %.

- Spannungsversorgung: 220–240 V ±10 %
- Netzfrequenz: 0 Hz, 50–60 Hz
- Kurzschlusschutz: elektronisch
- Überlastschutz
- Leerlaufest
- Schutzgrad: IP20
- Schutzklasse I
- SELV-äquivalent
- Leistungsfaktor: 0,97
- Steckklemmen: 0,5–1,5 mm²
- Anzahl Steckklemmen:
 - 1x3-polig primärseitig (1xPUSH, 2xDALI)
 - 1x2-polig sekundärseitig
- Betriebslebensdauer: 50.000 Std.
- Dauerbetrieb bei Einhaltung der Grenztemperatur $t_{c,max}$ am t_c -Punkt
- Ausfallrate: < 0,2 % pro 1.000 Std.



Mit Zugentlastung



Konstantstromtreiber										
Max. Leistung W	Typ	Best.-Nr.	Spannung 0 Hz, 50/60 Hz V	Netzstrom mA	Ausgangsstrom DC mA	Ausgangsspannung DC V	Max. Spannung ohne Last DC V	Umgebungstemperatur t_a °C	Gehäusetemperatur t_c °C	Gewicht g
Abmessung: 123x79x33 mm										
34	ECXd 700mA/34W	186177	176/264 220/240	230/160 190/170	700 ±5 %	9–48	52	–20 bis 50	75	180
Mit Zugentlastung - Abmessung: 147,1x79x33 mm										
34	ECXd 700mA/34W	186195	176/264 220/240	230/160 190/170	700 ±5 %	9–48	52	–20 bis 50	75	215

Die Werte in diesem Datenblatt können sich aufgrund technischer Innovationen verändern und werden ohne gesonderte Benachrichtigung vorgenommen. Weitere detaillierte Informationen finden Sie unter www.vss-optoelectronic.com.

LED-Konstantstromquellen

Leuchtdioden sind Halbleiterbauelemente mit lichtemittierendem p-n-Übergang. Durch die Diodencharakteristik kann der Strom durch eine LED nur in eine Richtung fließen.

Außerdem kann sich durch dieses nichtlineare Verhalten und durch die speziellen Eigenschaften des Halbleiters die Strom- und Leistungsaufnahme einer LED bei Erwärmung erhöhen.

Wird dieser Effekt nicht begrenzt, kann die immer weiter steigende Erwärmung zur Zerstörung des Halbleiterübergangs führen.

Daher empfiehlt VS für den Betrieb aller High Power LED-Module die Verwendung eines externen Konstantstromtreibers.

Damit durch jede LED der gleiche Strom fließt ist nur die Reihenschaltung von High Power-Modulen erlaubt.

Für die jeweilige Applikation muss die Konstantstromquelle so ausgewählt werden, dass sie den benötigten Strom liefert und ausreichend Spannung für den LED-Strang zur Verfügung stellt.

Die Anzahl der VS-LED-Module, die an ein Betriebsgerät angeschlossen werden kann, richtet sich nach der Vorwärtsspannung der jeweiligen Module.

Die Tabelle zeigt die maximale Anzahl der VS-High Power-Module, die an den jeweiligen VS-Konstantstromtreiber angeschlossen werden können.

LED-Module Typ	Best.-Nr.	Max. Anzahl an LED-Modulen pro Konstantstromtreiber						
		350mA/ 8V	11W	42W*	500mA/ 16V	700mA/ 17V	34W/DALI	1050mA/ 20V
HighPerformance Line – 300x12 mm / 6 W								
WU-M-291-W-.....	526742, 532638, 532639, 532640	1	1	3-7	–	–	–	–
WU-M-291-SB, -SG	530028, 530029	1	1	3-7	–	–	–	–
WU-M-291-SO, -SY	530030, 530031	2	2	4-10	–	–	–	–
HighPerformance Line – 300x12 mm / 12 W								
WU-M-292-W-.....	526743, 532641, 532642, 532643	–	–	–	–	1	2	–
WU-M-292-SB-SG, WU-M-292-SO, -SY	530032, 530033, 530034, 530035	–	–	–	–	1	24	–
HighPerformance Square – 20x20 mm / 1,2 W								
WU-M-293-W-.....	526744, 532645, 532646, 532647	6	9	12-35	–	–	–	–
WU-M-293-SB,SG	530036, 530037	6	9	12-35	–	–	–	–
WU-M-293-SO,SY	530038, 530039	9	13	18-52	–	–	–	–
HighPerformance Square – 35x35 mm / 2,5 W								
WU-M-294-W-.....	526745, 532648, 532649, 532650	3	4	6-16	–	–	–	–
WU-M-294-SB,SG	530040, 530041	3	4	6-16	–	–	–	–
WU-M-294-SO,SY	530042, 530043	4	6	9-26	–	–	–	–
HighPerformance Square – 50x50 mm / 5 W								
WU-M-295-W-.....	526746, 534395, 534396, 534397	1	2	3-8	–	–	–	–
Mini / Spot / Line XP und HC								
WU-M-392	Alle Typen	–	1	2-3	1	–	1	–
WU-M-393	Alle Typen	1	2	3-7	2	1	2	1
WU-M-394	Alle Typen	1	2	3-7	2	1	2	1
HeliosFlood / HeliosLine								
WU-M-399	Alle Typen	–	–	1	–	–	–	–
WU-M-400	Alle Typen	–	–	1	–	–	–	–
PowerEmitter XR-E								
VS-PowerEmitter-XR-E-W	Alle Typen	5	7	12-30	8	5	3-11	4
VS-PowerEmitter-XR-E-WW	Alle Typen	5	7	12-30	8	5	3-11	–
TriplePowerEmitter XR-E / IP67								
WU-M-325-XR-E-W-....	Alle Typen	1	2	4-10	2	1	3	1
WU-M-325-XR-E-WW-....	Alle Typen	1	2	4-10	2	1	3	–
FiveLED								
WU-M-376-XR-E-....	Alle Typen	1	1	3-6	1	1	2	–
LEDLine High Power XR-E								
WU-M-329-WWWW	Alle Typen	–	–	–	–	–	–	1

* Insbesondere beim Einsatz des ECXe 350mA/42W mit LED-Modulen in Leuchten müssen die Sicherheitsanforderungen gemäß EN 60598 beachtet werden.

Die Werte in diesem Datenblatt können sich aufgrund technischer Innovationen verändern und werden ohne gesonderte Benachrichtigung vorgenommen. Weitere detaillierte Informationen finden Sie unter www.vs-optoelectronic.com.