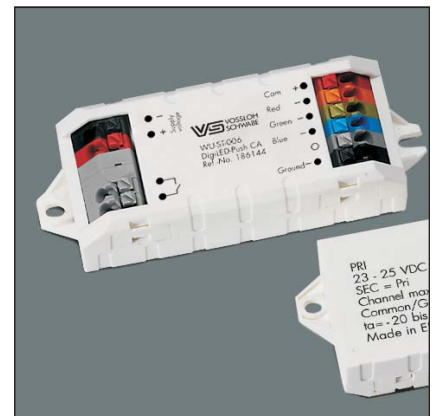




A New Lighting Experience



- individuelle Farbeinstellungen
- vorprogrammierte Lichtszenen abrufbar
- unabhängige Helligkeitssteuerung
- Anschluss von Low- und High Power LED-Modulen möglich
- Dimmung von einfarbigen LED-Modulen möglich

## DigiLED CA

### Module zur Farbsteuerung

- DigiLED-manuell CA
- DigiLED DALI CA
- DigiLED DMX CA
- DigiLED IR CA
- DigiLED RF CA
- DigiLED Push CA
- DigiLED Mono CA
- DigiLED Slave CA Active/Passive

### Vossloh-Schwabe Deutschland GmbH

Hohe Steinert 8 · D-58509 Lüdenscheid · Telefon: +49 (0) 23 51/101-0  
Fax: +49 (0) 23 51/101-217 + -384 · www.vossloh-schwabe.com

# DigiLED CA

Die DigiLED CA-Serie basiert auf einem Systemgedanken, der Einfachheit, Flexibilität und Zuverlässigkeit in sich vereint. Mit der DigiLED CA-Serie können sowohl High Power RGB CA Module als auch Low Power RGB CA Module betrieben werden.

Im einfachsten Fall dienen Taster zur manuellen Steuerung der Farben. Neben der individuellen Farbeinstellung können auch vorprogrammierte Lichtszenen, wie z. B. Farbdurchläufe, abgerufen werden.

## Technische Daten

Abmessung: 93x58x29 mm  
 Umgebungstemperatur  $t_a$ : -20 bis 45 °C  
 Betriebsspannung: 24 V DC  
 Max. Strom auf Versorgungsleitung: 5 A  
 Anschlüsse: Steckklemmen: 0,25–1,5 mm<sup>2</sup>,  
 Raster: 3,5 mm  
 Kein Vertrieb der DigiLED-Serie in die USA

## DigiLED Manuell CA

Farbsteuerung über 6 Tasten  
 Individuelle Farbsteuerung oder Abruf von voreingestellten Programmen möglich  
 $t_c = 55$  °C max.  
 Max. Strom pro Steuerkanal: 1,25 A  
 Typ: WU-ST-001-Digi-manuell-CA  
**Best.-Nr.: 186136**

## DigiLED DALI CA

Farbsteuerung über DALI-Lichtmanagement  
 $t_c = 60$  °C max.  
 Max. Strom pro Steuerkanal: 1,25 A  
 Typ: WU-ST-004-Digi-DALI-CA  
**Best.-Nr.: 186138**

## DigiLED DMX CA

Farbsteuerung über DMX-Lichtmanagement  
 $t_c = 60$  °C max.  
 Max. Strom pro Steuerkanal: 1,25 A  
 Typ: WU-ST-003-Digi-DMX-CA  
**Best.-Nr.: 186153**

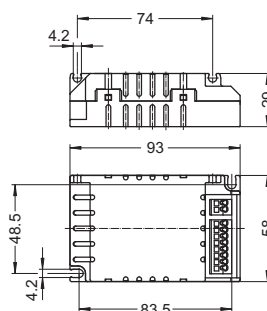
## DigiLED IR CA

Farbsteuerung über eine portable Fernbedienung  
 Abruf von voreingestellten Programmen möglich  
 Datenübertragung über Infrarot  
 $t_c = 55$  °C max.  
 Max. Strom pro Steuerkanal: 1,25 A  
 Typ: WU-ST-005-Digi-IR-CA  
**Best.-Nr.: 186154**

Die VS-Farbsteuermodule CA sind sowohl mit manuellem Bedienfeld als auch mit DALI-Schnittstelle oder als "Push" Variante verfügbar.

Darüber hinaus steht das DigiLED Mono zur Verfügung, mit dem einfarbige (z. B. weiße) LED-Module gedimmt werden können.

Detaillierte Produktbeschreibungen entnehmen Sie bitte den Betriebsanleitungen unter [www.vs-optoelectronic.com](http://www.vs-optoelectronic.com).



**DigiLED Manual CA**



**DigiLED DALI CA**



**DigiLED DMX CA**



**DigiLED IR CA**

Die Werte in diesem Datenblatt können sich aufgrund technischer Innovationen verändern und werden ohne gesonderte Benachrichtigung vorgenommen. Weitere detaillierte Informationen finden Sie unter [www.vs-optoelectronic.com](http://www.vs-optoelectronic.com).

### DigiLED RF CA

Die sehr einfache Bedienung erfolgt über Funk mit Hilfe eines Bedienfeldes mit 7 Tasten.

Die Ansteuerung über Funk ermöglicht eine kabellose und flexible Installation, bei der eine direkte optische Verbindung zwischen Sender und Empfänger nicht notwendig ist.

$t_c = 60\text{ °C max.}$

Max. Strom pro Steuerkanal: 1,25 A

Typ: WU-ST-012-DigiLED-RF CA

**Best.-Nr.: 186181**



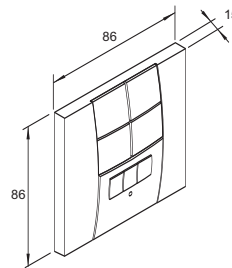
**DigiLED RF CA**

### Funkwandtaster

Zum Abrufen der im DigiLED RF gespeicherten Programme

Bauform: 86x86x15 mm

**Best.-Nr.: 536843**



**Walltransmitter**

### DigiLED Push CA

Farbsteuerung über separaten Taster

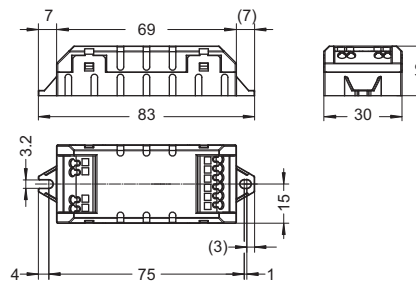
Abruf von voreingestellten Programmen möglich

$t_c = 55\text{ °C max.}$

Max. Strom pro Steuerkanal: 1,25 A

Typ: WU-ST-006-DigiLED-Push CA

**Best.-Nr.: 186144**



**DigiLED Push CA**

### DigiLED Mono CA

Zur Dimmung von einfarbigen LED-Modulen

Dimmung über 1-10 V Schnittstelle bzw.

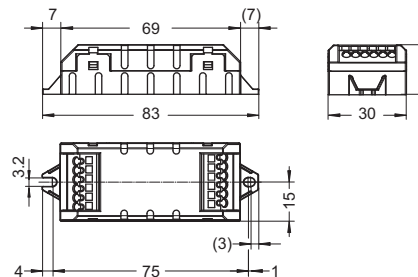
über ein externes PWM-Signal

$t_c = 55\text{ °C max.}$

Max. Strom pro Steuerkanal: 5 A

Typ: WU-ST-010-DigiLED-Mono CA

**Best.-Nr.: 186155**



**DigiLED Mono CA**

### DigiLED Slave CA

Zur Leistungserweiterung des

24 V CA LED-Einbausystems

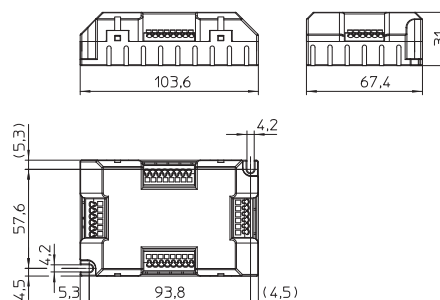
Signalverstärkung auf den RGB(W)-Kanälen

$t_c = 65\text{ °C max.}$

Max. Strom pro Steuerkanal pro Slave: 1,25 A

Typ: WU-ST-002-DigiLED-Slave CA

**Best.-Nr.: 186142**



**DigiLED Slave CA**

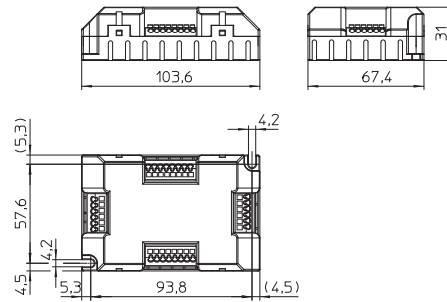
### Passive Slave CA

Zur Leistungserweiterung des  
24 V CA LED-Einbausystems

Keine Signalverstärkung auf den RGB(W)-Kanälen  
 $t_c = 65\text{ °C max.}$

Typ: WU-ST-011-Passive-Slave CA

**Best.-Nr.: 186172**



### Slaveplatine CA

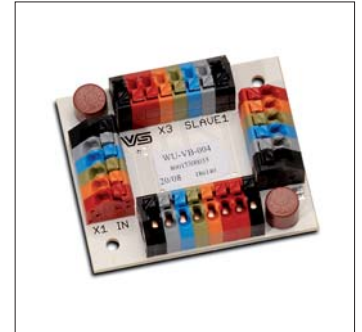
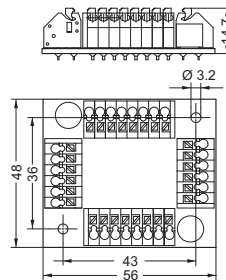
Platine zur Leistungserweiterung des  
24 V CA LED-Einbausystems

Ohne Gehäuse

Keine Signalverstärkung auf den RGB(W)-Kanälen  
 $t_c = 65\text{ °C max.}$

Typ: WU-VB-004-Slave-PCB CA

**Best.-Nr.: 186140**



**Tabelle 1: Polbelegung**

Pol	Farbcodierung	Funktion	Max. Stromtragfähigkeit	Farbcodierung Flachband-Systemkabel
1	• Rot	Versorgungsleitung für LED-Einbaumodule (+24 V)	5,00 A	• Blau
2	• Orange	PMW-Signalleitung für Kanal 1	1,25 A	• Grau
3	• Grün	PMW-Signalleitung für Kanal 2	1,25 A	• Grau
4	• Blau	PMW-Signalleitung für Kanal 3	1,25 A	• Grau
5	• Lichtgrau	PMW-Signalleitung für Kanal 4	1,25 A	• Grau
6	• Schwarz	Versorgungsleitung für LED-Einbaumodule (GND)	5,00 A	• Grau