

DigiLED Push CA

WU-ST-006-DigiLED-Push CA (Best.-Nr.: 186144)

V5

A New Lighting Experience

1 Einleitung

1.1 Produktbeschreibung

Das DigiLED Push CA dient zur vorprogrammierten Farb- und Helligkeitssteuerung von LED-Modulen im CA LED-Einbausystem. Die sehr einfache Bedienung erfolgt manuell über einen extern anzuschließenden Taster.

Das Systemsteuergerät DigiLED Push CA ist Teil des CA LED-Einbausystems und dient zur Licht- und Farbsteuerung von High- und/oder Low Power RGB LED-Modulen, die nach dem "Common Anode (CA)" Prinzip ausgelegt sind.

2 Funktionsbeschreibung

2.1 Funktionsmerkmale

Das DigiLED Push CA erzeugt 3 PWM-Steuersignale zur Farbsteuerung von LED-Modulen.

Die 3 PWM-Signale werden über einen extern anzuschließenden Taster und einer vorprogrammierten Programmsequenz angesteuert.

Folgende Funktionen sind am DigiLED Push CA einstellbar:

- Abrufen von einem Farbdurchlauf mit drei unterschiedlich einstellbaren Farbdurchlaufgeschwindigkeiten
- Abrufen und speichern eines Farbwertes des Farbdurchlaufes

Bei Unterbrechung und Wiederkehr der Versorgungsspannung startet das DigiLED Push CA mit der zuletzt eingestellten Funktion (Farbdurchlauf oder eingestelltem Farbwert).

2.2 Beschreibung der Tasterfunktion

Das DigiLED Push CA verfügt über die Möglichkeit einen handelsüblichen externen Taster anzuschließen um folgende Funktionen zu realisieren:

a) Drücken < 1 sec:

- Einschalten: die zuletzt gespeicherte Farbe wird aktiviert
- Farbdurchlauf anhalten und Farbwert speichern: Innerhalb eines Farbdurchlaufes (siehe b) kann der Farbdurchlauf durch kurzes Betätigen des Tasters angehalten werden, sodass die aktuelle Farbe gespeichert wird.
- Ausschalten: Nachdem der Farbdurchlauf angehalten wurde, kann das Gerät durch erneutes kurzes Betätigen ausgeschaltet werden.

b) Dauerhaftes drücken > 2 sec:

Durch dauerhaftes Betätigen (> 2s) blinkt (2x0,75s) das angeschlossene LED-Modul nacheinander in den Einzelfarben rot (Kanal 1), grün (Kanal 2) und blau (Kanal 3).

Wird der Taster während des Einzelfarbblinkens losgelassen, so aktiviert sich der einprogrammierte Farbdurchlauf (siehe Abbildung 1) mit einer Zykluszeit, die der jeweiligen blinkenden Einzelfarbe zugeordnet ist:

- Rot: 40s Zykluszeit des Farbdurchlaufs
- Grün: 120s Zykluszeit des Farbdurchlaufs
- Blau: 240s Zykluszeit des Farbdurchlaufs

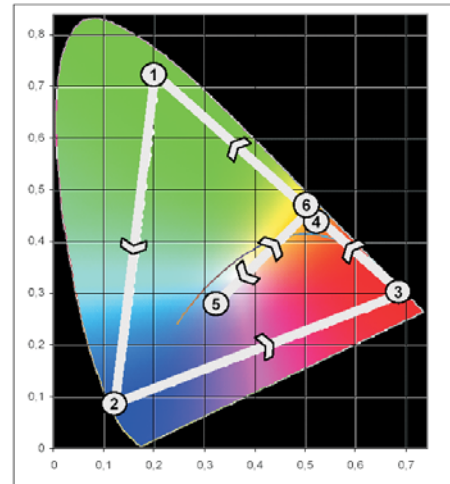
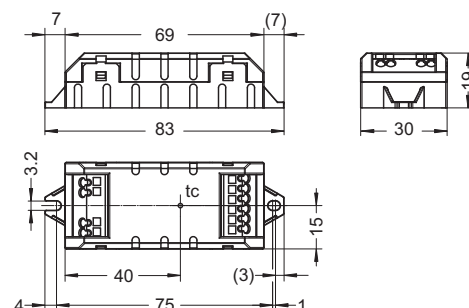


Abb. 1

3 Technische Daten

Betriebsspannung	11 bis 25 V DC, $U_{OUT} = U_{IN}$
Stromaufnahme	max. 5 A \pm 5%
Absicherung	Feinsicherung T4 A 250 V
Anschluss	4-polige Steckklemme für LED-Einbaumodule 2-polige Steckklemme für Betriebsspannung 2-polige Steckklemme für Taster
Umgebungstemperatur	-20 °C bis +45 °C
tc Punkt	max. 55 °C
Luftfeuchtigkeit	Schutzgrad IP 20
Gehäuse	Kunststoff, PA weiß
Abmessungen (LxBxH)	90 x 30 x 19 mm
Gewicht	21 g

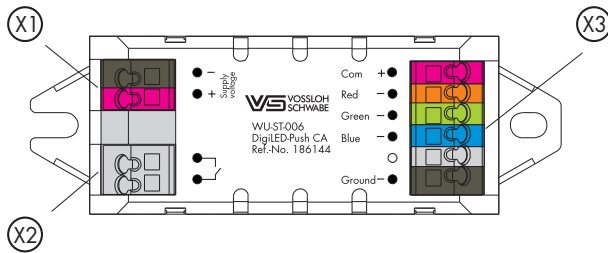


DigiLED Push CA

WU-ST-006-DigiLED-Push CA (Best.-Nr.: 186144)



4 Klemmbelegung



4.1 Klemmleiste Eingangsspannung (X1)

Pol	Farbcodierung	Maximale Stromtragfähigkeit	Funktion	Empfohlene Leitung	Anschluss
1	• Schwarz	5 A	Versorgungsleitung Konverter (GND)	Handelsübliche 2-adrige	DC Konverter
2	• Rot	5 A	Versorgungsleitung Konverter (+)	Versorgungsleitung (0,25–1,5 mm ²)	

4.2 Klemmleiste Taster (X2)

Pol	Farbcodierung	Maximale Stromtragfähigkeit	Funktion	Empfohlene Leitung	Anschluss
1	• Grau	n.a.	Anschlussklemme für externen Taster	Handelsübliche 2-adrige Leitung (0,25–1,5 mm ²)	Taster*
2	• Grau	n.a.	Anschlussklemme für externen Taster		

* Tasterspezifikation: $U_{max} = 24\text{ V}$; $I_{max} = 5\text{ mA}$; Gesamtwiderstand Taster + Kabel: $R < 1\text{ k}\Omega$

4.3 Klemmleiste Modulanschluss (X3)

Pol	Farbcodierung	Maximale Stromtragfähigkeit	Funktion	Empfohlene Leitung	Anschluss
1	• Rot	5 A	Versorgungsleitung für LED-Einbaumodule (+)	Handelsübliche 4-adrige Leitung (0,25–1,5 mm ²)	LED-Einbaumodule oder Modulgruppen: EasyLED RGB, MarkerLED RGB LEDLine Flex RGB LEDLine 300/150 RGB
2	• Orange	1,25 A	PWM-Signalleitung für Kanal 1/Rot		
3	• Grün	1,25 A	PWM-Signalleitung für Kanal 2/Grün	oder Direktanschluss an LED-Module	
4	• Blau	1,25 A	PWM-Signalleitung für Kanal 3/Blau		
5	• Grau	nicht belegt	nicht belegt		
6	• Schwarz	5 A	Versorgungsleitung für LED-Einbaumodule (GND)		

5 Anschlussbeschreibung des DigiLED Push CA

5.1 Eingang

Spannungsversorgung:

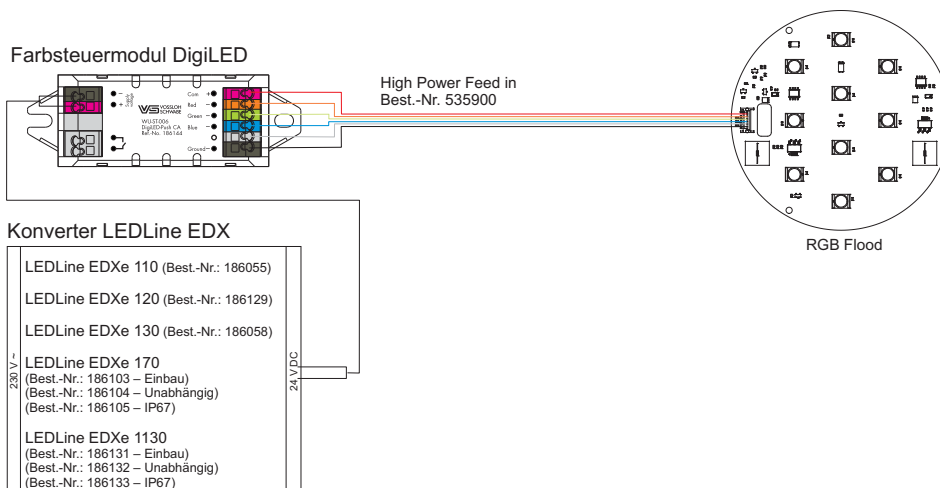
Das DigiLED Push CA wird über die Klemmen X1 mit Spannung versorgt.

Tasteranschluss: Der externe Taster wird polaritätsunempfindlich an die Klemme X2 angeschlossen.

5.2 Ausgang

5.2.1 Anschluss von HighPower RGB(W) LED-Einbaumodulen

a) Zum Anschluss von einem HighPower RGB LED-Einbaumodul ist das "Feed-in"-Kabel (Best.-Nr. 535900) zu verwenden. Direkte Verbindung mit den Klemmen 1–6 an X3 des DigiLED Push CA. Dabei ist entsprechend der Tabelle 4.3 die Polarität (Farbcodierung) zu beachten.



DigiLED Push CA

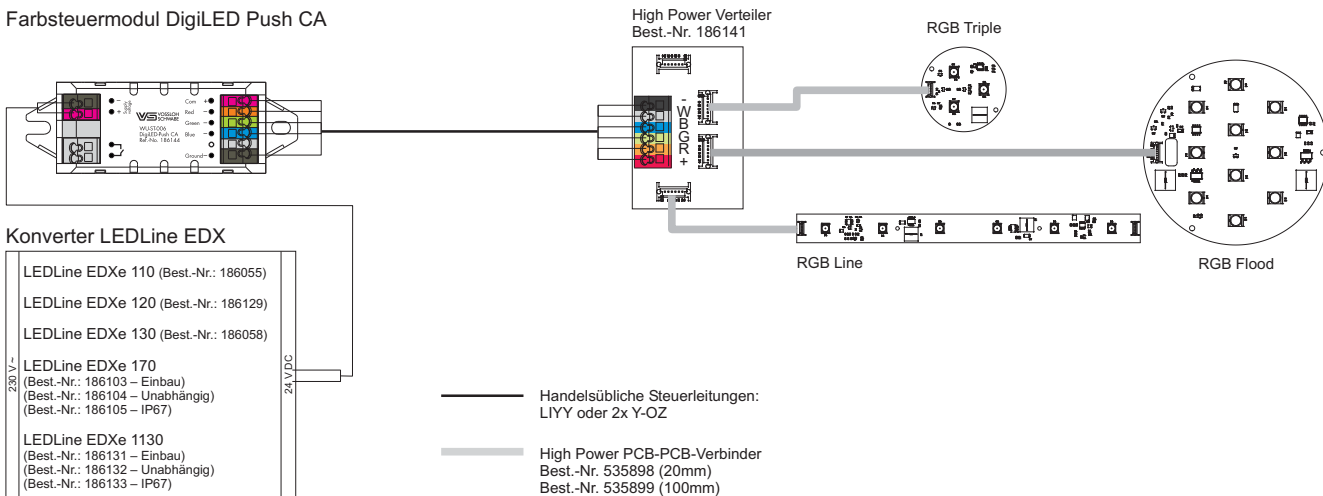
WU-ST-006-DigiLED-Push CA (Best.-Nr.: 186144)



b) Zum Anschluss von mehreren High Power RGB-LED-Einbaumodulen ist die Verteilerplatine (Best.-Nr. 186141) über eine handelsübliche 6-adrige Leitung (z. B. LIYY 6X0,75 mm²) mit dem DigiLED Push CA zu verbinden.

Dabei ist entsprechend der Tabelle 4.3 die Polarität (Farbcodierung) zu beachten. Die LED-Einbaumodule werden mit den Flachbandsystemkabeln (Best.-Nr. 535898 oder 535899) an die Verteilerplatine angeschlossen.

Farbsteuermodul DigiLED Push CA



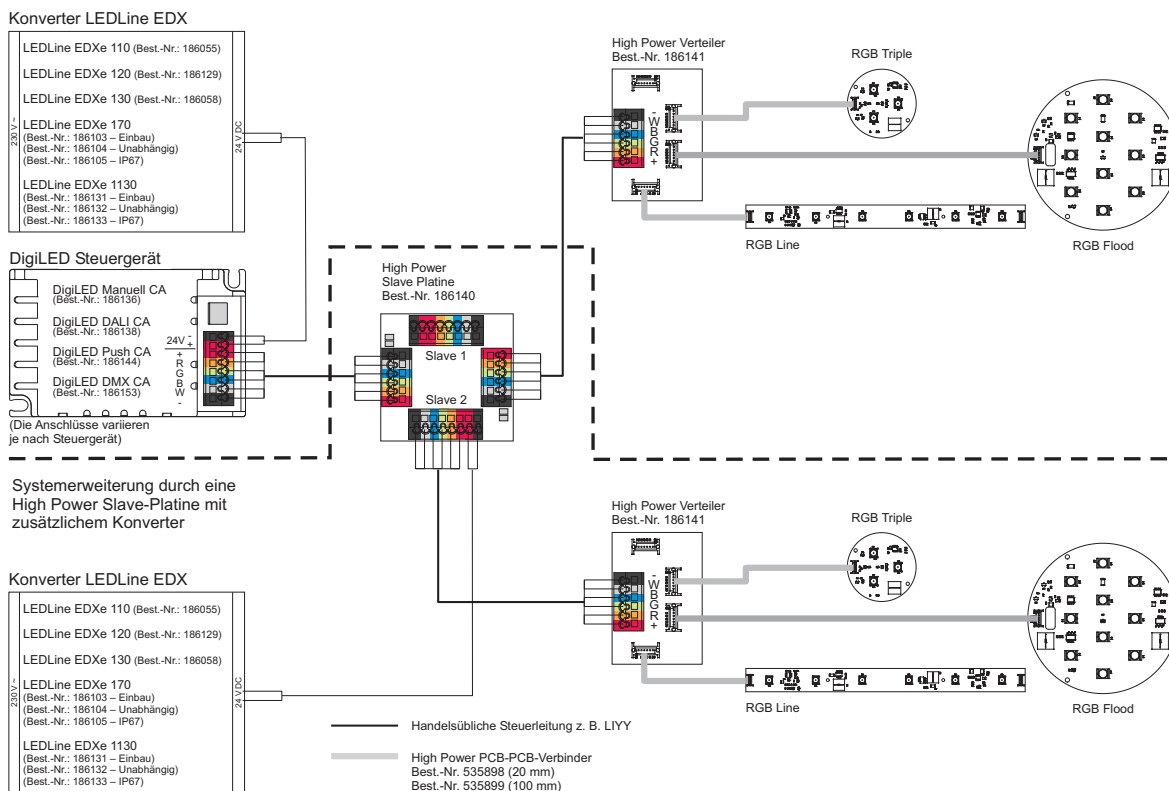
Die max. Anzahl der angeschlossenen LED-Einbaumodule ist durch die Leistung des verwendeten Konverters und durch die maximale Strombelastbarkeit der Ausgänge gemäß Tabelle 4.3 limitiert. Leistungs- und Stromaufnahme der verwendeten LED-Einbaumodule sowie die Daten der Verbindungskabel und der Verteilerplatine sind den entsprechenden Datenblättern auf www.vs-optoelectronic.com zu entnehmen.

Die maximale Leistung, die vom DigiLED Push CA verarbeitet werden kann, beträgt 120 W.

c) Zum Ausbau der Systemleistung über 120 W stehen Slave-Platinen zur zusätzlichen Leistungseinspeisung zur Verfügung.

Funktionsbeschreibung und Klemmenbelegung der Slave-Platine sind dem entsprechenden Datenblatt auf www.vs-optoelectronic.com zu entnehmen.

Spannungsversorgung durch den ersten Konverter



DigiLED Push CA

WU-ST-006-DigiLED-Push CA (Best.-Nr.: 186144)

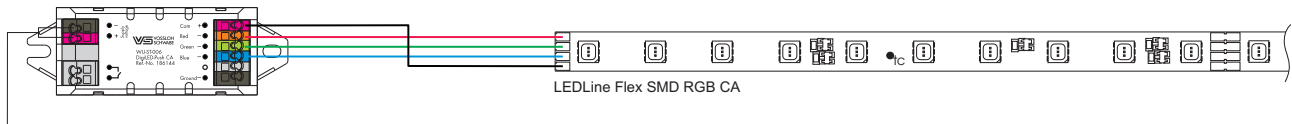


5.2.2 Anschluss von LowPower-Modulen

LowPower RGB CA LED-Einbaumodule mit 4 Anschluss-Elementen (+RGB) können unter Beachtung der zulässigen Leistung direkt mit den Polen 1–4 an X3 verbunden werden. Dabei ist entsprechend der Tabelle 4.3 die Polarität zu beachten.

Die max. Anzahl der angeschlossenen LowPower LED-Einbaumodule ist durch die Leistung des verwendeten Converters und durch die maximale Strombelastbarkeit der Pole 1–4 an X3 (in Summe 90 W) gemäß Tabelle 4.3 limitiert. Leistungs- und Stromaufnahme der verwendeten LED-Einbaumodule sind der Internetseite www.vs-optoelectronic.com zu entnehmen. Die maximale Leistung, die von einem DigiLED Push CA verarbeitet werden kann, beträgt 90 W. Ein Ausbau der Systemleistung kann durch die Verwendung weiterer DigiLED Push CA erreicht werden.

Farbsteuermodul DigiLED Push CA



Konverter LEDLine EDX

LEDLine EDXe 110 (Best.-Nr.: 186055)
LEDLine EDXe 120 (Best.-Nr.: 186129)
LEDLine EDXe 130 (Best.-Nr.: 186058)
LEDLine EDXe 170 (Best.-Nr.: 186103 – Einbau) (Best.-Nr.: 186104 – Unabhängig) (Best.-Nr.: 186105 – IP67)
LEDLine EDXe 1130 (Best.-Nr.: 186131 – Einbau) (Best.-Nr.: 186132 – Unabhängig) (Best.-Nr.: 186133 – IP67)

6 Hinweise zur Installation und zum sicheren Betrieb

6.1 Installation

Die Installation ist unter Beachtung der relevanten Vorschriften und Normen durchzuführen. Das DigiLED Push CA ist für die Verwendung in einem Gehäuse oder einer Leuchte vorgesehen. Dabei ist die Installation im spannungsfreien Zustand (d. h. Trennung der Netzspannung) durchzuführen. Die folgenden Hinweise sind zu beachten; eine Nichtbeachtung kann zur Zerstörung der Komponenten, zu Bränden und/oder anderen Gefahren führen:

- Das DigiLED Push CA dient ausschließlich zum Betrieb von LED-Modulen, die nach dem "Common-Kathode"-Prinzip ausgelegt sind
- Lastbereich des verwendeten Converters einhalten
- Maximale Ausgangsströme gemäß Tabelle 4.3 nicht überschreiten
- Während des Betriebes darf die Temperatur, gemessen am t_c -Punkt, den vorgegebenen Grenzwert ($t_c \text{ max.} = 55^\circ\text{C}$) nicht überschreiten

6.2 Montage

- Beliebige Einbaulage
- Einbau nur in trockenen Räumen bzw. in Leuchten, Kästen Gehäusen oder ähnlichem. Beim Einsatz des DigiLED Push CA in Außenanwendungen oder feuchten Räumen ist ein Gehäuse mit entsprechender Schutzart zu verwenden
- Befestigung mit Hilfe von 3 mm oder 4 mm Schrauben
- Auf feste und flächige Auflage achten

7 Normen

7.1 Angewandte Normen

EN 61347-1
Geräte für Lampen - Teil 1: Allgemeine und Sicherheitsanforderungen (IEC 61347-1:2000); Deutsche Fassung EN 61347-1:2001
EN 61347-2-11
Geräte für Lampen - Teil 2-11: Besondere Anforderungen für elektronische Module für Leuchten (IEC 61347-2-11:2001); Deutsche Fassung EN 61347-2-11:2001
EN 55015
Grenzwerte und Messverfahren für Funkstörung von elektrischen Beleuchtungseinrichtungen und ähnlichen Elektrogeräten

7.2 Zu beachtende Normen

EN 61347-2-13
Geräte für Lampen – Teil 2-13: Besondere Anforderungen an gleich- oder wechselstromversorgte elektronische Betriebsgeräte für LED-Module
EN 62384
Gleich- oder wechselstromversorgte elektronische Betriebsgeräte für LED-Module – Anforderungen an die Arbeitsweise