

DigiLED Manuell CA

WU-ST-001-Digi-manuell-CA (Best.-Nr.: 186136)



A New Lighting Experience

1 Einleitung

1.1 Produktbeschreibung

Das DigiLED Manuell CA dient zur individuellen oder vorprogrammierten Farb- und Helligkeitssteuerung von LED-Modulen im 24 V CA LED-Einbausystem. Die Steuerung erfolgt "manuell" über ein Tastenfeld mit 6 Tastern.

Das Systemsteuergerät DigiLED Manuell CA ist Teil des 24 V CA LED-Einbausystems und dient zur Licht- und Farbsteuerung von High- und/oder Low Power RGB(W) LED-Modulen, die nach dem "Common Anode (CA)" Prinzip ausgelegt sind.

2 Funktionsbeschreibung

2.1 Funktionen

Das DigiLED Manuell CA erzeugt 4 PWM-Steuersignale zur Farbsteuerung von LED-Modulen im 24 V CA LED-Einbausystem. Die 4 PWM-Signale werden über das Tastenfeld und vorprogrammierten Programmsequenzen angesteuert.

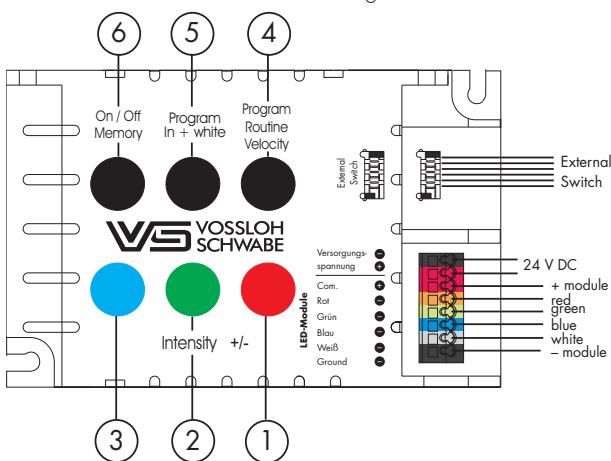
Folgende Funktionen sind am DigiLED Manuell CA einstellbar:

- Unabhängige Steuerung der Helligkeit der Einzelkanäle (RGBW)
- Abrufen und Speichern eines individuellen Farbwertes
- Vier verschiedene Farbverläufe (zufälliger Farbwechsel, zwei weiche RGB-Farbverläufe, RGBW-Verlauf)

Bei Unterbrechung und Wiederkehr der Versorgungsspannung startet das DigiLED Manuell CA mit der zuletzt eingestellten Funktion (Farbdurchlauf oder eingestellter Farbwert).

2.2 Beschreibung der Bedienelemente

Das DigiLED Manuell CA verfügt über 6 Tasten die unterschiedliche Funktionen ermöglichen:



2.2.1 Tasten 1, 2 und 3 (Unabhängige Steuerung der Helligkeit der Einzelkanäle RGB)

Mit den Tasten 1, 2 und 3 kann die Lichtintensität der entsprechenden Farbkanäle (1=Rot, 2=Grün, 3=Blau) eingestellt werden. Durch Drücken des jeweiligen Tasters wird die Helligkeit erhöht. Die Zeitdauer des Tastendrucks bestimmt das Helligkeitsniveau. Nach dem Loslassen bleibt der erreichte Helligkeitswert bestehen, bis die Taste erneut betätigt wird.

Hierbei kehrt sich die Regelung des Helligkeitsniveaus um. Dieser Richtungswechsel wiederholt sich bei jedem Betätigen der Tasten. Die Verringerung der Helligkeit wird durch einmaliges kurzes Blinken der angeschlossenen LED-Einbaumodule angezeigt. Bei Erreichen eines Endwertes (min. oder max. Helligkeitswert) blinkt das angeschlossene Modul.

2.2.2 Taste 4 (Programmgeschwindigkeit)

Durch Drücken der Taste "Programmgeschwindigkeit" kann die Geschwindigkeit der vorprogrammierten Farbverläufe verändert werden. Die Zeitdauer des Tastendrucks bestimmt die Programmgeschwindigkeit. Mit jedem Drücken der Taste wird die Richtung der Geschwindigkeitsänderung von "langsamer auf schneller" oder von "schneller auf langsamer" geändert. Verringerung der Programmgeschwindigkeit wird durch einmaliges kurzes Blinken der angeschlossenen LED-Einbaumodule angezeigt. Bei Erreichen eines Endwertes (min. oder max. Geschwindigkeit) blinkt das angeschlossene Modul auf.

2.2.3 Taste 5 (Programm-Mode, Farbsteuerung Kanal 4)

a) Kurzes Betätigen (< 1 s) des Tasters 5:

Mit der Taste 5 können verschiedene Programme abgerufen werden, wobei werksseitig ein "zufälliger" (Programm 1) und drei "weiche" Farbdurchläufe (Programm 2, 3, 4) vorprogrammiert sind.

Der Farbdurchlauf von Programm 2 ist in Abb. 1 dargestellt. Der Farbdurchlauf von Programm 3 ist in Abb. 2 dargestellt. Der Farbdurchlauf von Programm 4 beinhaltet den Farbdurchlauf von Programm 3, zusätzliche ist der Kanal 4 (z. B. für Weiß) voll angesteuert.

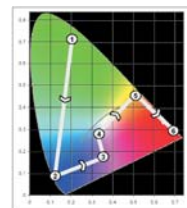


Abb. 1

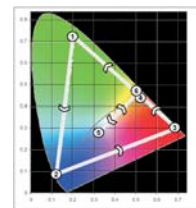


Abb. 2

Durch kurzes (< 1 s) Betätigen des Tasters werden die Programme nacheinander aufgerufen. Nach Betätigen des Tasters wird das aktuelle Programm durch entsprechendes Blinken der angeschlossenen LED-Einbaumodule angezeigt:

- Einmaliges Blinken für Programm 1;
- Zweifaches Blinken für Programm 2,
- Dreifaches Blinken für Programm 3;
- Vierfaches Blinken für Programm 4.

b) Langes Betätigen (> 1 s) des Tasters 5:

Durch Betätigen der Taste 5 (länger 1 s) kann die Lichtintensität des vierten Kanals des DigiLED Manuell CA funktionsgleich zu den Tasten 1, 2 und 3 eingestellt werden.

DigiLED Manuell CA

WU-ST-001-Digi-manuell-CA (Best.-Nr.: 186136)



2.2.4 Taste 6 (Ein/Aus und Speichern)

Die Taste 6 belegt die Funktionen "Einschalten" und "Ausschalten" der angeschlossenen LED-Module sowie das Speichern der aktuellen Einstellung.

a) < 1 s: Ein- und Ausschalten

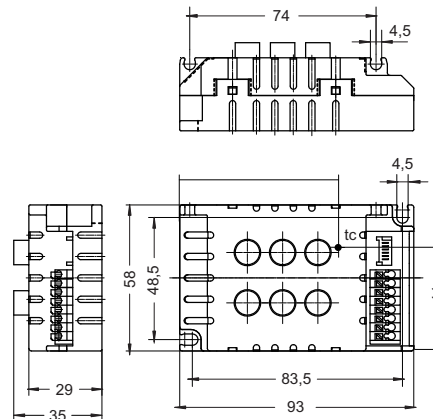
Beim Einschalten wird der gespeicherte Farbwert (nach b) abgerufen.

b) > 3 s:

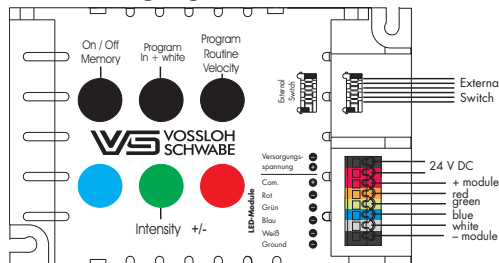
Durch das Betätigen (> 3 Sek.) der Taste 6 kann ein individueller Farbwert (aus Programmverlauf oder manueller Einstellung mit den Tasten 1, 2 und 3) gespeichert werden. Die Speicherung wird durch ein kurzes Blinken angezeigt.

3 Technische Daten

Betriebsspannung	23 bis 25 V DC
Stromaufnahme	max. 5,0 A +/- 5%
Absicherung	Feinsicherung T5A 250 V
Anschluss	8-polige Steckklemme für Betriebsspannung und LED-Einbaumodule des 24 V CA-Systems (siehe Tabelle 4.2)
Umgebungstemperatur	-20 bis +45 °C
tc-Punkt	max. 55 °C
Luftfeuchtigkeit	Schutzgrad IP 20
Gehäuse	Kunststoff, PC weiß
Abmessungen (LxBxH)	95 mm x 60 mm x 30 mm
Gewicht	72 g



4 Klemmbelegung



4.1 Steckklemme

	Funktion	Empfohlene Leitung	Produkt
External switch	Nicht belegt	Nicht belegt	Nicht belegt

4.2 Klemmleiste 24 V und Modulanschluss

Pol	Farbcodierung	Max. Stromtragfähigkeit	Funktion	Leitung	Anschluss
1	● Schwarz	5 A	Versorgungsleitung optionaler 24 V-Konverter (GND)	Handelsübliche 2-adrige	24 V DC Konverter
2	● Rot	5 A	Versorgungsleitung optionaler 24 V-Konverter (+24 V)	Versorgungsleitung (0,5–1,5 mm²)	
3	● Rot	5 A	Versorgungsleitung für LED-Einbaumodule (+24 V)	High Power Feed-in-Kabel (Best.-Nr. 535900) oder Handelsübliche 6-adrige Leitung (z. B.: UYY 6X0,75 mm²)	LED-Einbaumodule oder Modulgruppe für 24 V CA-System oder Verteiler- oder Slaveplatine für 24 V CA-System
4	● Orange	1,25 A	PWM-Signalleitung für Kanal 1/Rot		
5	● Grün	1,25 A	PWM-Signalleitung für Kanal 2/Grün		
6	● Blau	1,25 A	PWM-Signalleitung für Kanal 3/Blau		
7	● Grau	1,25 A	PWM-Signalleitung für Kanal 4/Weiß		
8	● Schwarz	5 A	Versorgungsleitung für LED-Einbaumodule (GND)		

5 Anschlusschema des DigiLED Manuell CA

5.1 Eingang

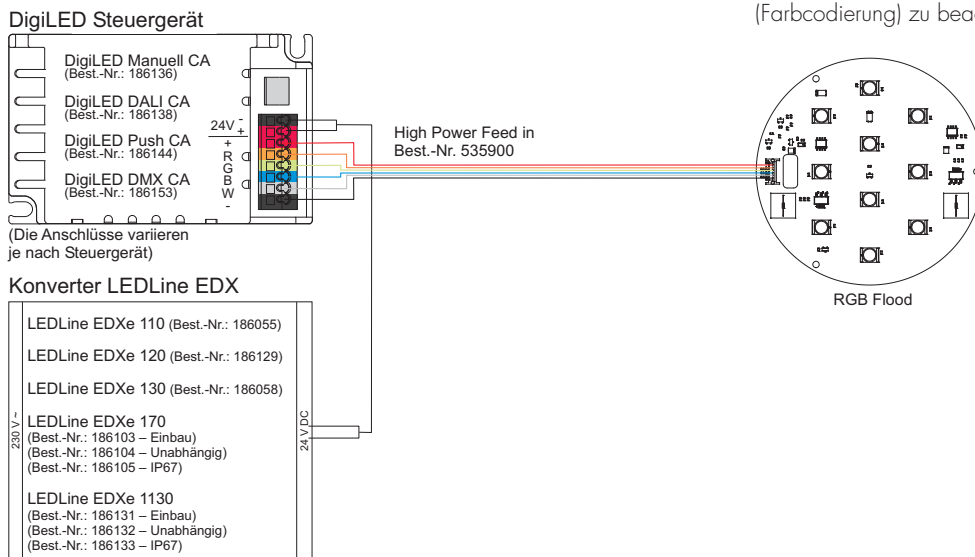
- Spannungsversorgung: Das DigiLED Manuell CA wird über die Klemmen 1 und 2 mit 24 V DC versorgt.

5.2 Ausgang

5.2.1 Anschluss von HighPower 24 V RGB(W) LED-Einbaumodulen

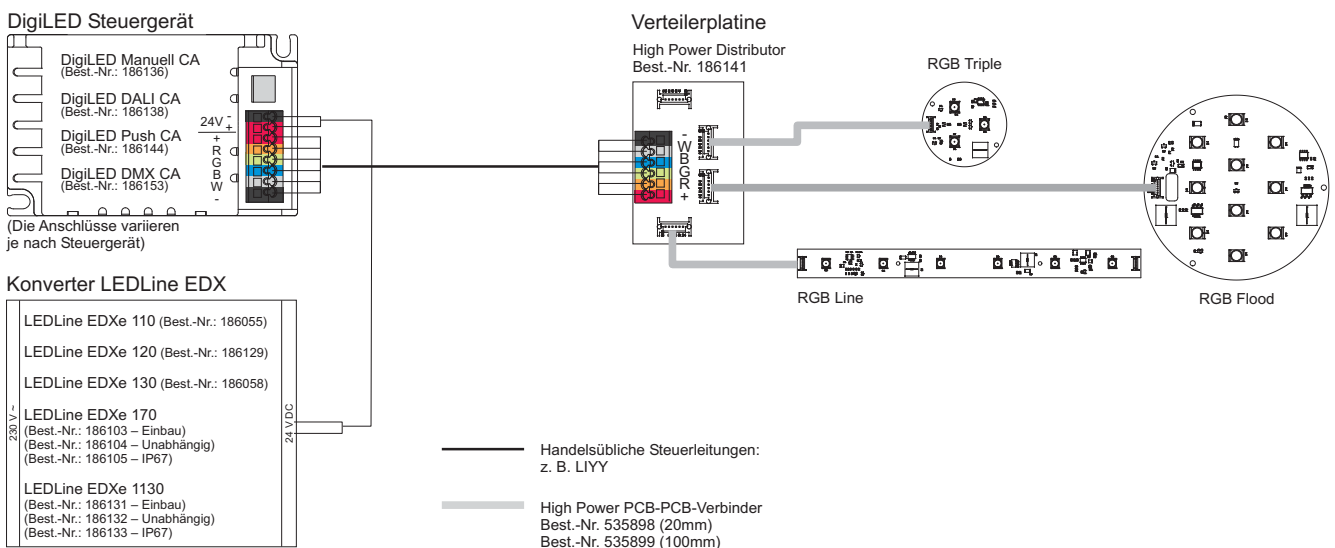
a) Zum Anschluss von einem HighPower 24 V RGB(W) LED-Einbaumodul ist das "Feed-in"-Kabel (Best.-Nr. 535900) zu verwenden. Direkte Verbindung mit den Klemmen (3–8) des DigiLED Manuell CA.

Dabei ist entsprechend der Tabelle 4.2 die Polarität (Farbcodierung) zu beachten.



b) Zum Anschluss von mehreren HighPower 24 V RGB(W) LED-Einbaumodulen ist die Verteilerplatine (Best.-Nr. 186141) über eine handelsübliche 6-adrige Leitung (z. B. LIYY 6X0,75 mm²) mit dem DigiLED Manuell CA zu verbinden.

Dabei ist entsprechend der Tabelle 4.2 die Polarität (Farbcodierung) zu beachten. Die LED-Einbaumodule werden mit den Flachbandsystemkabeln (Best.-Nr. 535898 oder 535899) an die Verteilerplatine angeschlossen.



Die max. Anzahl der angeschlossenen LED-Einbaumodule ist durch die Leistung des verwendeten Konverters und durch die maximale Strombelastbarkeit der Ausgänge gemäß Tabelle 4.2 limitiert. Leistungs- und Stromaufnahme der verwendeten LED-Einbaumodule sowie die Daten der Verbindungskabel und der Verteilerplatine sind den entsprechenden Datenblättern auf www.vs-optoelectronic.com zu entnehmen.

Die maximale Leistung, die vom DigiLED Manuell CA verarbeitet werden kann, beträgt 120 W.

DigiLED Manuell CA

WU-ST-001-Digi-manuell-CA (Best.-Nr.: 186136)



c) Zum Ausbau der Systemleistung über 120 W stehen Slave-Platinen zur zusätzlichen Leistungseinspeisung zur Verfügung.

Funktionsbeschreibung und Klemmenbelegung der Slave-Platine sind dem entsprechenden Datenblatt auf www.vs-optoelectronic.com zu entnehmen.

Spannungsversorgung durch den ersten Konverter

Konverter LEDLine EDX

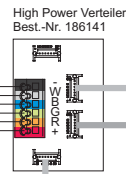
- LEDLine EDXe 110 (Best.-Nr.: 186055)
- LEDLine EDXe 120 (Best.-Nr.: 186129)
- LEDLine EDXe 130 (Best.-Nr.: 186058)
- LEDLine EDXe 170 (Best.-Nr.: 186103 – Einbau) (Best.-Nr.: 186104 – Unabhängig) (Best.-Nr.: 186105 – IP67)
- LEDLine EDXe 1130 (Best.-Nr.: 186131 – Einbau) (Best.-Nr.: 186132 – Unabhängig) (Best.-Nr.: 186133 – IP67)

DigiLED Steuergerät

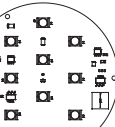
- DigiLED Manuell CA (Best.-Nr.: 186136)
 - DigiLED DALI CA (Best.-Nr.: 186138)
 - DigiLED Push CA (Best.-Nr.: 186144)
 - DigiLED DMX CA (Best.-Nr.: 186153)
- (Die Anschlüsse variieren je nach Steuergerät)

High Power Slave Platine

- Slave 1
- Slave 2



RGB Triple



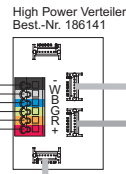
RGB Line



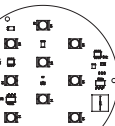
Systemerweiterung durch eine High Power Slave-Platine mit zusätzlichem Konverter

Konverter LEDLine EDX

- LEDLine EDXe 110 (Best.-Nr.: 186055)
- LEDLine EDXe 120 (Best.-Nr.: 186129)
- LEDLine EDXe 130 (Best.-Nr.: 186058)
- LEDLine EDXe 170 (Best.-Nr.: 186103 – Einbau) (Best.-Nr.: 186104 – Unabhängig) (Best.-Nr.: 186105 – IP67)
- LEDLine EDXe 1130 (Best.-Nr.: 186131 – Einbau) (Best.-Nr.: 186132 – Unabhängig) (Best.-Nr.: 186133 – IP67)



RGB Triple



RGB Line



Handelsübliche Steuerleitung z. B. LIYY

High Power PCB-PCB-Verbinder Best.-Nr. 535898 (20 mm) Best.-Nr. 535899 (100 mm)

5.2.2 Anschluss von LowPower-Modulen

LowPower 24 V RGB CA LED-Einbaumodule mit 4 Anschlusselementen (+RGB) können unter Beachtung der zulässigen Leistung direkt mit den Polen 3 (+), 4 (roter Kanal), 5 (grüner Kanal) und 6 (blauer Kanal) mit dem DigiLED Manuell CA verbunden werden.

Dabei ist entsprechend der Tabelle 4.2 die Polarität zu beachten.

Die max. Anzahl der angeschlossenen LowPower LED-Einbaumodule ist durch die Leistung des verwendeten Konverters und durch die maximale Strombelastbarkeit der Pole 4, 5 und 6 (in Summe 90 W) gemäß Tabelle 4.2 limitiert. Leistungs- und Stromaufnahme der verwendeten LED-Einbaumodule sind der Internetseite www.vs-optoelectronic.com zu entnehmen. Die maximale Leistung, die von einem DigiLED Manuell CA verarbeitet werden kann, beträgt 90 W.

DigiLED Steuergerät

- DigiLED Manuell CA (Best.-Nr.: 186136)
 - DigiLED DALI CA (Best.-Nr.: 186138)
 - DigiLED Push CA (Best.-Nr.: 186144)
 - DigiLED DMX CA (Best.-Nr.: 186153)
- (Die Anschlüsse variieren je nach Steuergerät)

Konverter LEDLine EDX

- LEDLine EDXe 110 (Best.-Nr.: 186055)
- LEDLine EDXe 120 (Best.-Nr.: 186129)
- LEDLine EDXe 130 (Best.-Nr.: 186058)
- LEDLine EDXe 170 (Best.-Nr.: 186103 – Einbau) (Best.-Nr.: 186104 – Unabhängig) (Best.-Nr.: 186105 – IP67)
- LEDLine EDXe 1130 (Best.-Nr.: 186131 – Einbau) (Best.-Nr.: 186132 – Unabhängig) (Best.-Nr.: 186133 – IP67)

LEDLine Flex SMD RGB CA

6 Hinweise zur Installation und zum sicheren Betrieb

6.1 Installation

Die Installation ist unter Beachtung der relevanten Vorschriften und Normen durchzuführen. Komponenten des 24 V CA-Systems sind für die Verwendung in einem Gehäuse oder einer Leuchte vorgesehen. Dabei ist die Installation im spannungsfreien Zustand (d. h. Trennung der Netzspannung) durchzuführen. Die folgenden Hinweise sind zu beachten; eine Nichtbeachtung kann zur Zerstörung der Komponenten, zu Bränden und/oder anderen Gefahren führen:

- Das DigiLED Manuell CA ist ausschließlich zum Betrieb von 24 V LED-Modulen, die nach dem "Common Anode"-Prinzip ausgelegt sind, vorgesehen.
- Lastbereich des verwendeten 24 V-Konverters einhalten.
- Maximale Ausgangsströme gemäß Tabelle 4.2 nicht überschreiten.
- Während des Betriebs darf die Temperatur, gemessen am t_c -Punkt, den vorgegebenen Grenzwert ($t_{c,max} = 55\text{ °C}$) nicht überschreiten.

6.2 Montage

- Beliebige Einbaulage
- Einbau nur in trockenen Räumen bzw. in Leuchten, Kästen, Gehäusen oder Ähnlichem. Beim Einsatz des DigiLED Manuell CA in Außenanwendungen oder feuchten Räumen ist ein Gehäuse mit entsprechender Schutzart zu verwenden
- Befestigung mit Hilfe von 4-mm-Schrauben
- Auf feste und flächige Auflage achten

7 Normen

7.1 Angewandte Normen

EN 61347-1

Geräte für Lampen – Teil 1: Allgemeine und Sicherheitsanforderungen (IEC 61347-1:2000);

Deutsche Fassung EN 61347-1:2001

EN 61347-2-11

Geräte für Lampen - Teil 2-11: Besondere Anforderungen für elektronische Module für Leuchten (IEC 61347-2-11:2001);

Deutsche Fassung EN 61347-2-11:2001

EN 55015

Grenzwerte und Messverfahren für Funkstörung von elektrischen Beleuchtungseinrichtungen und ähnlichen Elektrogeräten

7.2 Zu beachtende Normen

EN 61347-2-13

Geräte für Lampen – Teil 2-13: Besondere Anforderungen an gleich- oder wechselstromversorgte elektronische Betriebsgeräte für LED-Module

EN 62384

Gleich- oder wechselstromversorgte elektronische Betriebsgeräte für LED-Module - Anforderungen an die Arbeitsweise